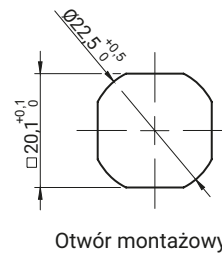
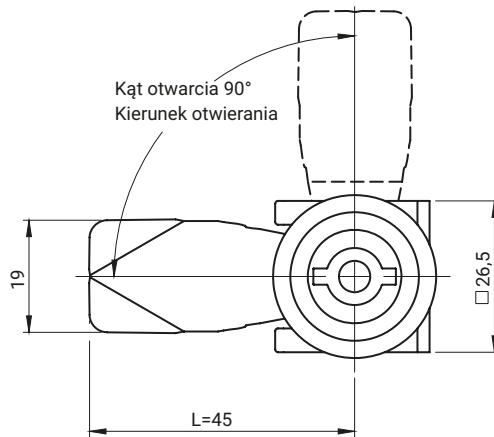
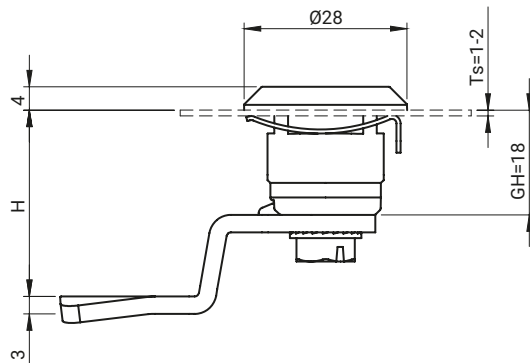


LH/RH

IP40

NOWOŚĆ



TYP ZAMKA	ELEMENTY SKŁADOWE	MATERIAŁ	WYKOŃCZENIE [C]	
			RAL9005	RAL7035
M22ZD3	Korpus, Sworzień	Poliamid	07	08
	Element zabezpieczający	Stal ocynkowana	-	-

## SWORZNIE [X]



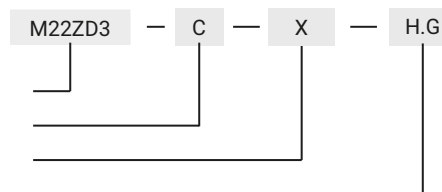
### Jak zamawiać:

Typ zamka

Wykończenie korpusu / sworznia [C]

Typ sworznia [X]

Wysokość języka H



gdzie:

H - wymiar odgięcia języka

G - grupa języka

Zamek kompatybilny z językami z grup: 12, 14, 17, 17A, 18, 32, 34, JK1-16018, JK2-16018, J-6000.03, J-6000.04, JK-1610.01, JZ-002 (str. 1C-10 do 1C-23)

\* możliwość zamówienia w innym wymiarze