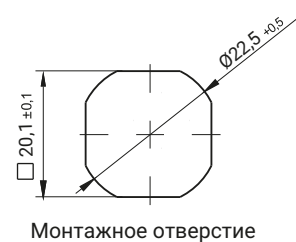
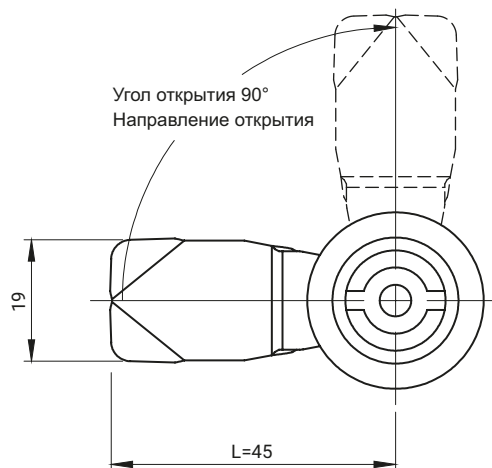
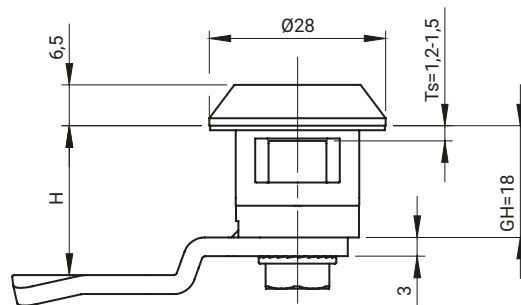


LH/RH



СЕРДЦЕВИНЫ [X]							ПОКРЫТИЕ СЕРДЦЕВИНА [C]				ПОКРЫТИЕ КОРПУСА [K]	
							Хром	Никель	RAL 9005	RAL 7035	RAL 9005	RAL 7035
D3	D5	T9	KW8	S	N	C9	01	02	04	05	07	08
ТИП ЗАМКА							СОСТАВНЫЕ ЭЛЕМЕНТЫ				МАТЕРИАЛ	
M22ZD1							Корпус				Полиамид	
							Сердцевина				ЗАМАК 5	
							Язык				Сталь - цинк	

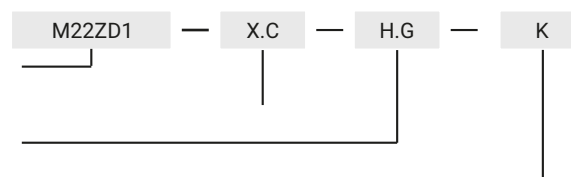
Как заказывать:

Тип замка

Тип сердцевин [X] / Покрытие сердцевин [C]

Размер языка [H]

Покрытие корпуса [K]



где:

H - размер высоты языка

G - группа языка

* возможность согласования размеров

Замок оснащен кулачками из группы: 12, 14, 17, 17A, 18, 32, 34, JK1-16018, JK2-16018, J-6000.03, J-6000.04, JK-1610.01, JZ-002 (стр. 1C-10 до 1C-23)