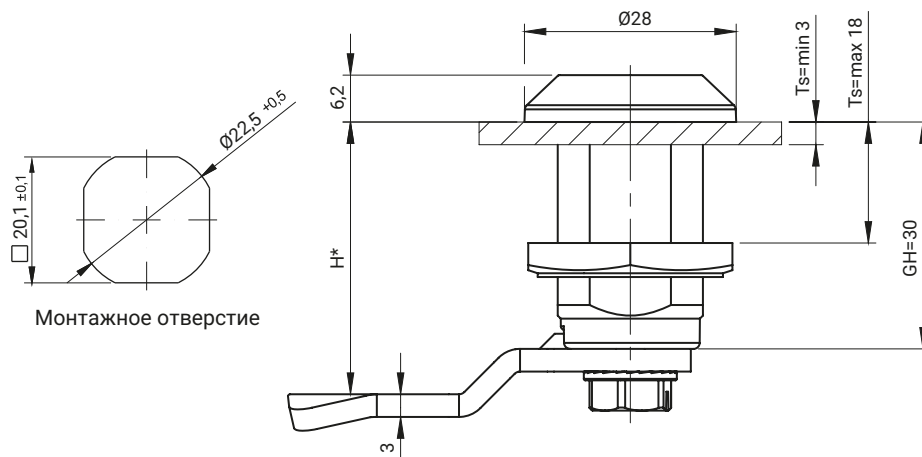
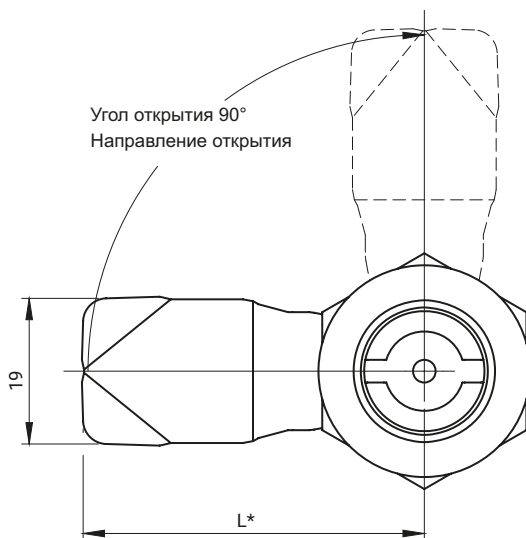




для версии из нержавеющей стали



M22-30.02



M22-30.01

Дополнительной защитой замка есть „Блокировка” (стр 2A-124, 126)

СЕРДЦЕВИНЫ [X]							ПОКРЫТИЕ [C]			
							Хром	Никель	RAL 9005	RAL 7035
D3	D5	T9	KW8	S	N	C9	01	02	04	05
ТИП ЗАМКА			СОСТАВНЫЕ ЭЛЕМЕНТЫ				МАТЕРИАЛ			
Замок M22-30.01			Корпус, сердцевина				ЗАМАК 5			
Замок M22-30.02			Язык				Сталь - цинк			

Как заказывать:

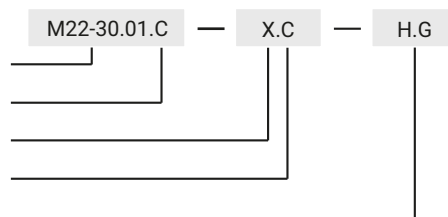
Тип замка

Покрытие корпуса

Тип сердцевин

Покрытие сердцевин

Размер языка H (1C-10 - 1C-23)



где:

H - размер высоты языка

G - группа языка

Ts - толщина двери

* возможность согласования размеров

Замок оснащен кулачками из группы: 12, 14, 17, 17A, 18, 32, 34, JK1-16018, JK2-16018, J-6000.03, J-6000.04, JK-1610.01, JZ-002 (стр. 1C-10 до 1C-23)