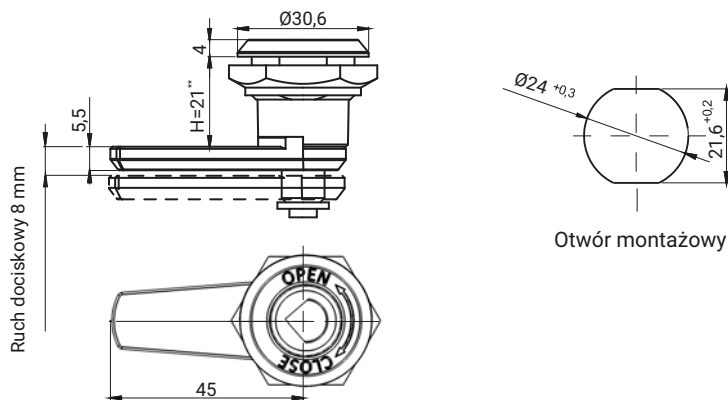


Zamek na rysunku w wersji do drzwi lewych
Możliwość przystosowania zamka
do drzwi prawych (Rys.1).

Rys.1 Zamek w pozycji zamkniętej.
Strzałka oznacza kierunek
otwarcia zamka

SWORZNIE [X]										WYKOŃCZENIE [C]		
										Nikiel	RAL 9005	RAL 7035
T6	T8	T9	L	KW8	S	N	C9	D3	D5	02	04	05
TYP ZAMKA				ELEMENTY SKŁADOWE			MATERIAŁ					
M24				Korpus			ZAMAK 5					
				Język, sworzeń			Stal ocynkowana					

IP65



SWORZNIE [X]											WYKOŃCZENIE [C]		
											Nikiel	RAL 9005	RAL 7035
T6	T8	T9	T10	L	KW8	S	N	C9	D3	D5	02	04	05
TYP ZAMKA				ELEMENTY SKŁADOWE			MATERIAŁ						
M24ZN				Korpus			ZAMAK 5						
				Język, sworzeń			Stal ocynkowana						

Jak zamawiać:



* możliwość zamówienia w innym wymiarze

** zamek M24 ZN dostępny tylko z językiem H=21 mm