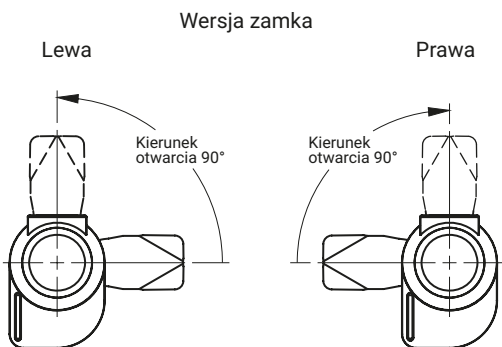
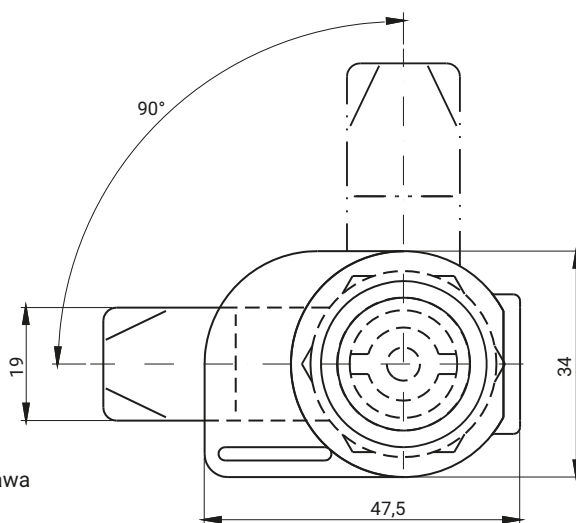
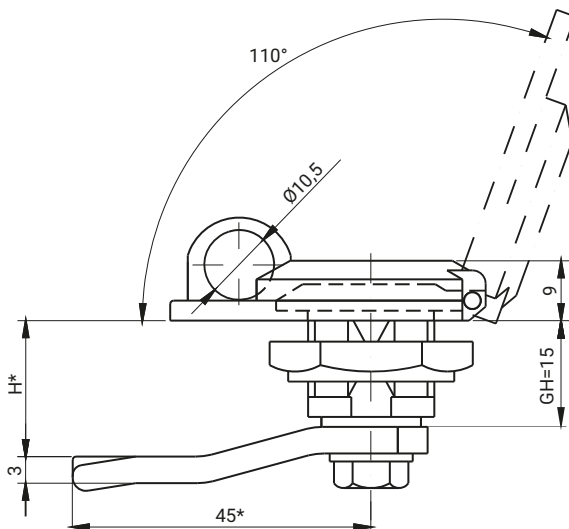


IP65



SWORZNIĘ [X]							WYKOŃCZENIE [C]			
							Chrom	Nikiel	RAL 9005	RAL 7035
D3	D5	T9	T10	KW8	S	N	01	02	04	05
TYP ZAMKA		ELEMENTY SKŁADOWE				MATERIAŁ				
M22B		Korpus, sworznię				ZAMAK 5				
		Język				Stal ocynkowana				
		Blokada				Stal nierdzewna				

Jak zamawiać:

Typ zamka

Typ sworzni

Wysokość języka H=15,18, 21, 26

Wykończenie powierzchni

Wersja zamka (P - prawa, L - lewa)

* możliwość zamówienia w innym wymiarze

