

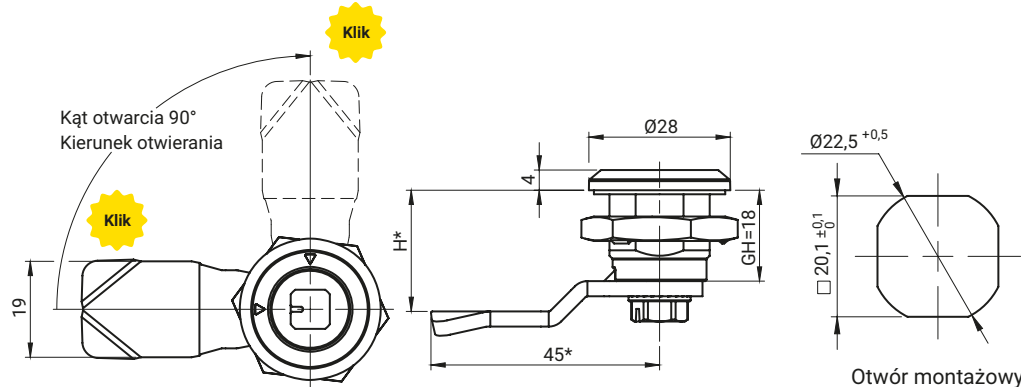
Uwaga:

Otwarcie i zamknięcie zamka jest sygnalizowane efektem dźwiękowym

SWORZNIĘ [X]				WYKOŃCZENIE SWORZNIĄ [C]				WYKOŃCZENIE KORPUSU [K]	
				Chrom	Nikiel	RAL 9005	RAL 7035	RAL 9005	RAL 7035
D5	T8	KW8	KW8 wew.	01	02	04	05	07	08
TYP ZAMKA				ELEMENTY SKŁADOWE				MATERIAŁ	
M22GP4				Korpus				Poliamid	
				Sworzeń				ZAMAK 5	
				Język				Stal ocynkowana	

Jak zamawiać:

Typ zamka
Typ korpusu
Typ sworznia
Typ języka



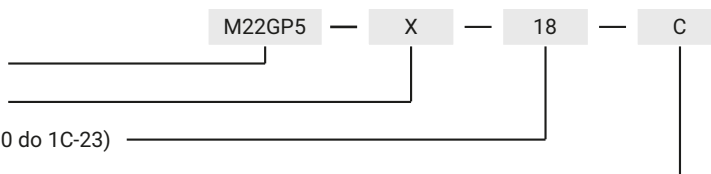
Uwaga:

Otwarcie i zamknięcie zamka jest sygnalizowane efektem dźwiękowym

SWORZNIĘ [X]				WYKOŃCZENIE [C]					
				Chrom	Nikiel	RAL 9005	RAL 7035		
D5	T8	KW8	KW8 wew.	01	02	04	05		
TYP ZAMKA				ELEMENTY SKŁADOWE				MATERIAŁ	
M22GP5				Korpus, sworzeń				ZAMAK 5	
				Język				Stal ocynkowana	

Jak zamawiać:

Typ zamka
Typ sworznia
Wysokość języka H= 18, 21, 24 (1C-10 do 1C-23)
Wykończenie powierzchni



* możliwość wykonania w innym wymiarze

W przypadku zamówienia języka niestandardowego należy skontaktować się ze sprzedawcą w celu ustalenia szczegółów.