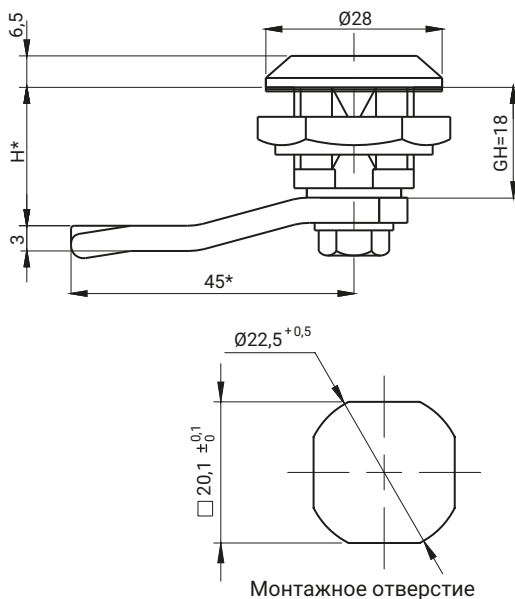


IP65



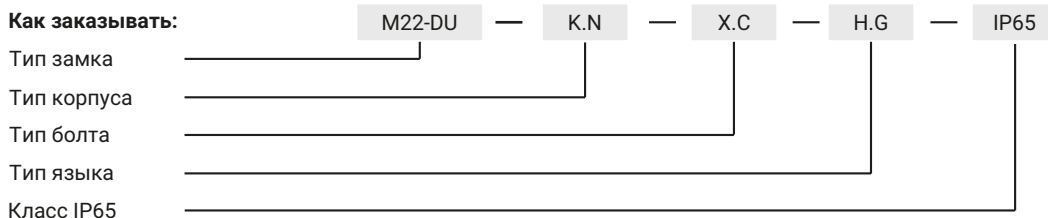
ВИД МАТЕРИАЛА И ЗАЩИТНОГО ПОКРЫТИЯ [С]

СЕРДЦЕВИНА						ТИП КОРПУСА [К]			
ZAMAK 5						Полиамид		Полиамид	
Хром	Никель	Цинк	RAL 9005	RAL 7035	Без покрытия	RAL 9005	RAL 7035	RAL 9005	RAL 7035
1	2	3	4	5	00	7	8	7	8

ТИП ГАЙКИ [N]					
	ZAMAK 5	Полиамид	сталь	Нержавеющая сталь	
				304	316
Гайка без заземления	11	12	13	14	15
Гайка с заземлением	21	-	23	24	25

Вид материала болта	СЕРДЦЕВИНЫ [X]										
	D3	D5	T8	T9	KW8	S	N	C9	HEX	T13	T13S
ZAMAK 5	●	●	●	●	●	●	●	●	●	●	●
Полиамид	●	●		-	-	●	-	-	-	-	-

Как заказывать:



где:

C - обозначение материала и исполнение поверхности

N - тип гайки

H.G - размер отгибки языка

Внимание:

Замок оснащен кулачками из группы: 12, 14, 17, 17A, 18, 32, 34, JK1-16018, JK2-16018, J-6000.03, J-6000.04, JK-1610.01, JZ-002 (стр. 1C-10 до 1C-23)

Возможность продажи замка с заземляющим элементом.

Корпус замка выступает в установке из пластика