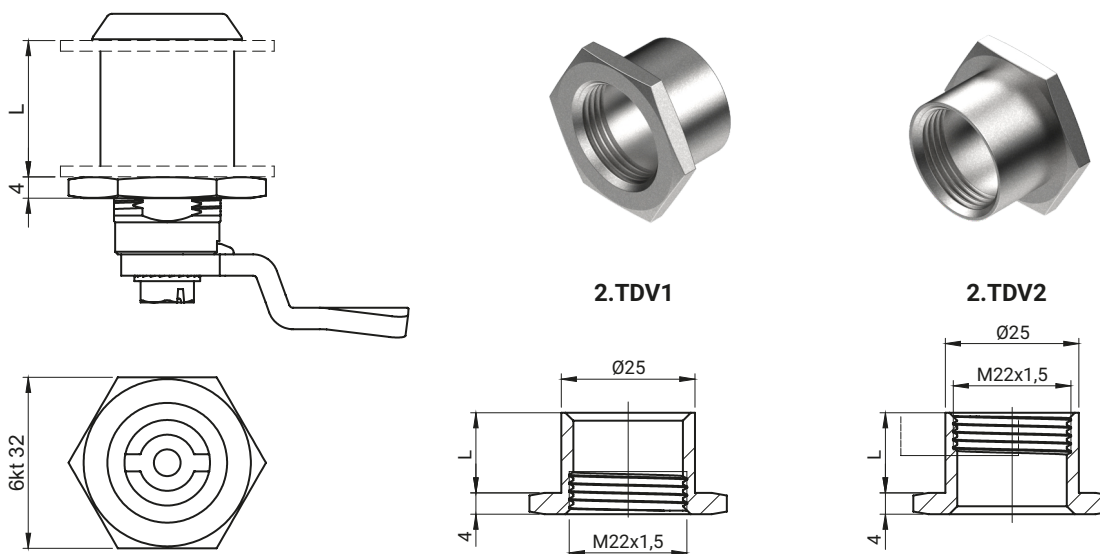


Adapter do zamków typu M22 zmniejszający grubość montażową drzwi dla izolowanych drzwi
Kompatybilny z zamkami M22, M22-30, M22-60.
Ts - grubość montażowa drzwi.

NR KATALOGOWY	DETAL	MATERIAŁ
2.920.001	Adapter	Stal ocynkowana



NR KATALOGOWY	L=[MM]	NR KATALOGOWY	L=[MM]	MATERIAŁ
2.TDV1.001	L=15	2.TDV2.001	L=22,5	Stal ocynkowana
2.TDV1.002	L=21	2.TDV2.002	L=25,5	
2.TDV1.003	L=23,5	2.TDV2.003	L=37,5	
2.TDV1.004	L=25	2.TDV2.004	L=48	
2.TDV1.005	L=38	2.TDV2.005	L=50	
2.TDV1.006	L=44			
2.TDV1.007	L=48			

Tuleja dystansowa do montażu zamków w drzwiach izolowanych lub laminowanych.

Dostępna w dwóch wersjach:

2.TDV1

Gwint usytuowany jest przy kołnierzu (patrz rysunek).

Tuleja przystosowana do szerokich obudów w celu przyspieszenia montażu.

2.TDV2

Gwint usytuowany jest na początku tulei (patrz rysunek).

Tuleja przystosowana do szerokich, izolowanych drzwi.

Wersja ze stali nierdzewnej oraz wykonanie w innym wymiarze na zapytanie.