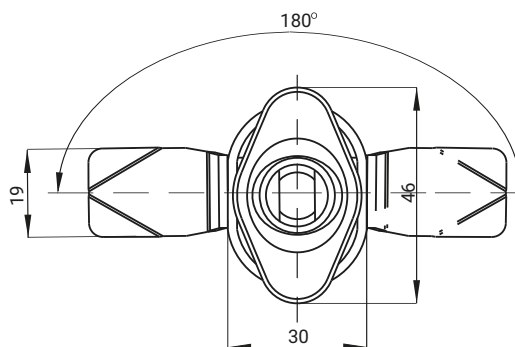
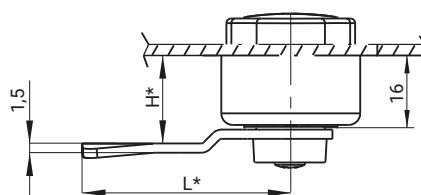
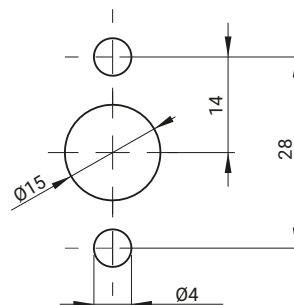




**ZAMEK ZG**



**ZAMEK ZGAX**



Kształt i wymiary otworu montażowego

KOD JĘZYKA	H*	L*	SWORZNIE [X]	
001	16	30		
002	16	45		
003	19	30		
004	19	45	GZ	N

NR KATALOGOWY	ELEMENTY SKŁADOWE	MATERIAŁ	WYKOŃCZENIE [C]	
			RAL 9005	RAL 7035
ZG.001	Korpus, sworzeń	Poliamid	07	08
ZGAX.01	Blokada	Stal ocynkowana	-	-
ZGAX.02		Stal nierdzewna	-	-

**Jak zamawiać:**

- Typ zamka
- Typ sworznia [X]
- Kod języka
- Wykończenie [C]

