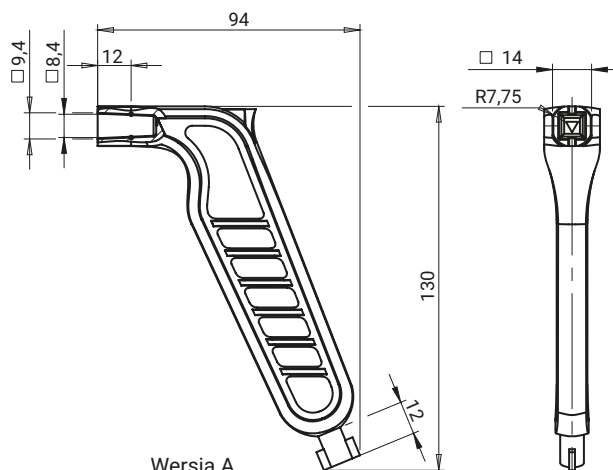


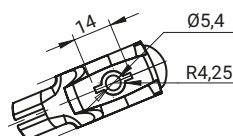
NOWOŚĆ



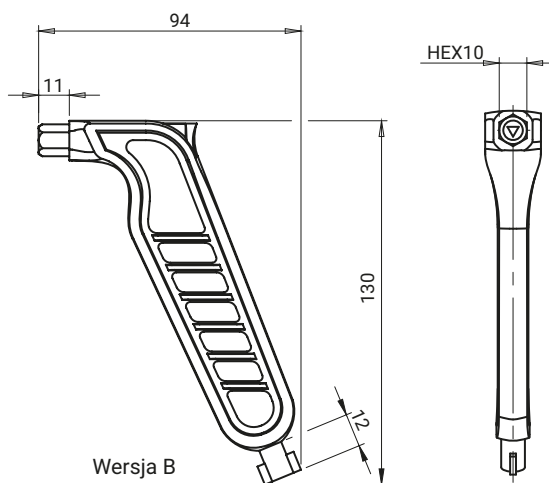
Wersja A



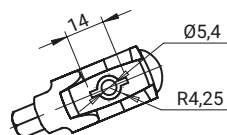
Wersja A  
(KW9-8, D5)



Wersja B



Wersja B  
(HEX10, D5)



NR KATALOGOWY	WERSJA [X]	SWORZNIE		MATERIAŁ	WYKOŃCZENIE [C]			
					Bez Wykończenia	Chrom	Nikiel	RAL 9005
2.KL-X.012	A	KW8-9	D5	ZAMAK 5				
	B	HEX10	D5		00	01	02	04

Jak zamawiać:

Numer katalogowy, wersja klucza [X]  
Wykończenie [C]

