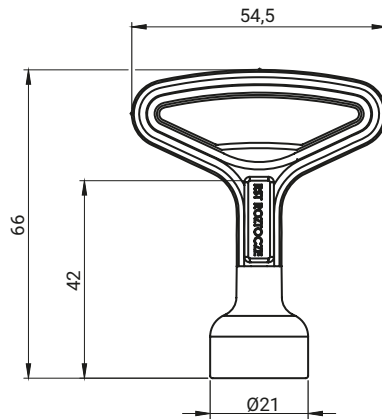
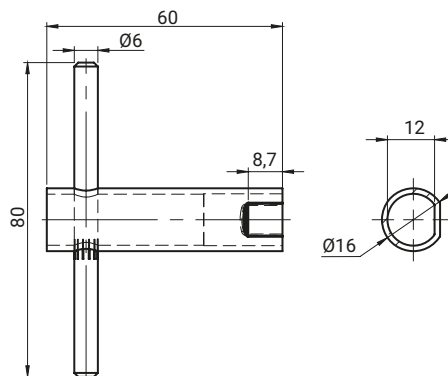


НОМЕР В КАТАЛОГЕ	МАТЕРИАЛ	ТИП КЛЮЧА [X]	ПОКРЫТИЕ [С]			
			Без	Хром	Никель	RAL 9005
2.KL-X.007	ZAMAK 5		00	01	02	04
		D13S				



Возможность изготовить логотип на ключе под заказ.

НОМЕР В КАТАЛОГЕ	МАТЕРИАЛ	ТИП КЛЮЧА [X]	ПОКРЫТИЕ [С]			
			Без	Хром	Никель	RAL 9005
2.KL-X.010	ZAMAK 5		00	01	02	04
		SW13				



НОМЕР В КАТАЛОГЕ	МАТЕРИАЛ	ТИП КЛЮЧА [X]	ПОКРЫТИЕ [С]			
			Без			
2.KL-X.011	Сталь – цинк		00			
		D13S				

Как заказывать:

Номер в каталоге, Тип ключа [X]

Покрытие [С]

www.roztocze.eu

2.KL-D13S.011

— 00