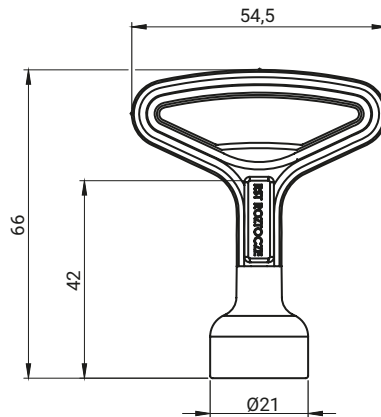
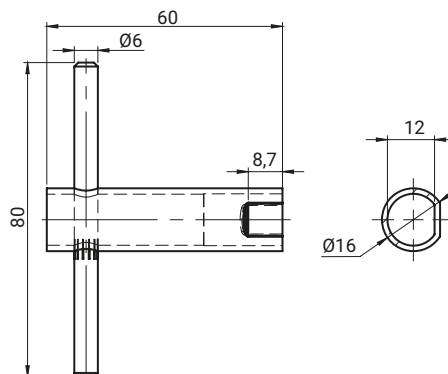


NR KATALOGOWY	MATERIAŁ	TYP KLUCZA [X]	WYKOŃCZENIE [C]			
2.KL-X.007	ZAMAK 5		Bez wykończenia	Chrom	Nikiel	RAL 9005
		D13S	00	01	02	04



Możliwość wykonania logo na kluczu na zamówienie.

NR KATALOGOWY	MATERIAŁ	TYP KLUCZA [X]	WYKOŃCZENIE [C]			
2.KL-X.010	ZAMAK 5		Bez wykończenia	Chrom	Nikiel	RAL 9005
		SW13	00	01	02	04



NR KATALOGOWY	MATERIAŁ	TYP KLUCZA [X]	WYKOŃCZENIE [C]
2.KL-X.011	Stal ocynkowana		Bez wykończenia
		D13S	00

Jak zamawiać:

Numer katalogowy, typ klucza [X]

Wykończenie [C]

www.roztocze.eu

2.KL-D13S.011

00