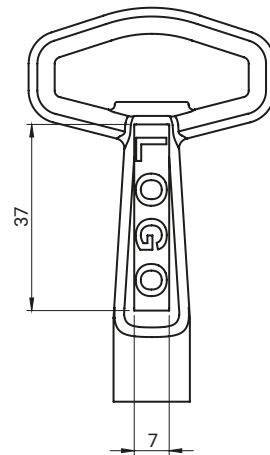
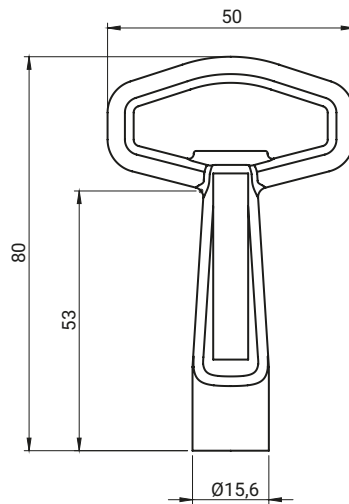
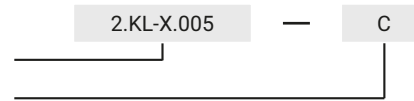


НОМЕР В КАТАЛОГЕ		МАТЕРИАЛ			
2.KL-X.005		ZAMAK 5			
ТИП КЛЮЧА [X]		ПОКРЫТИЕ [C]			
		Без	Хром	Никель	RAL9005
D3S	D5S	00	01	02	04

Как заказывать:

Номер в каталоге, Тип ключа [X]

Покрытие



Возможность изготовить логотип на ключе под заказ.

НОМЕР В КАТАЛОГЕ							МАТЕРИАЛ			
2.KL-X.006							ZAMAK 5			
ТИП КЛЮЧА [X]							ПОКРЫТИЕ [C]			
							Без	Хром	Никель	RAL9005
KW8	T9	T10	T11	T12	T13	HEX9	00	01	02	04

Как заказывать:

Номер в каталоге, Тип ключа [X]

Покрытие

