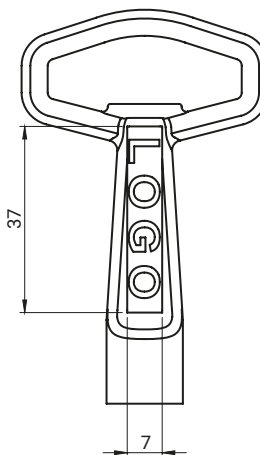
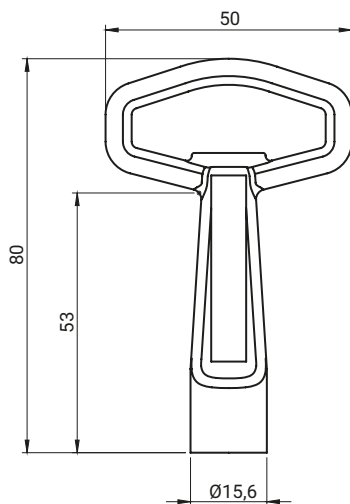
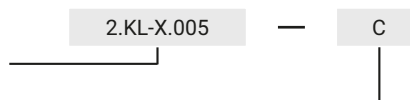


NR KATALOGOWY		MATERIAŁ			
2.KL-X.005		ZAMAK 5			
TYP KLUCZA [X]		WYKOŃCZENIE [C]			
		Bez wykończenia	Chrom	Nikiel	RAL9005
D3S	D5S	00	01	02	04

**Jak zamawiać:**

Numer katalogowy gdzie **X** - typ sworznia  
Wykończenie



Możliwość wykonania logo na kluczu na zamówienie.

NR KATALOGOWY							MATERIAŁ			
2.KL-X.006							ZAMAK 5			
TYP KLUCZA [X]							WYKOŃCZENIE [C]			
							Bez wykończenia	Chrom	Nikiel	RAL9005
KW8	T9	T10	T11	T12	T13	HEX9	00	01	02	04

**Jak zamawiać:**

Numer katalogowy gdzie **X** - typ sworznia  
Wykończenie

