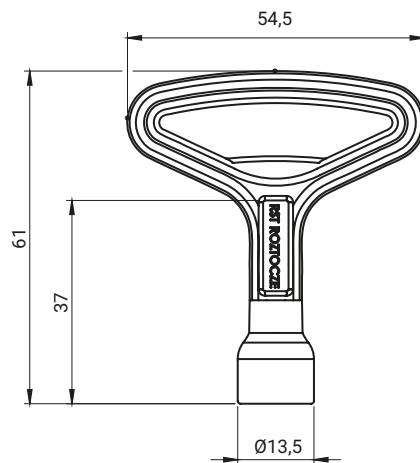
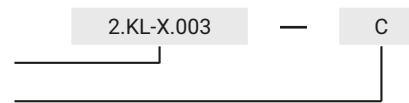


НОМЕР В КАТАЛОГЕ				МАТЕРИАЛ			
2.KL-X.003				ZAMAK 5			
ТИП КЛЮЧА [X]				ПОКРЫТИЕ [C]			
				Без	Хром	Никель	RAL 9005
D3	D5	T9	KW8	00	01	02	04

**Как заказывать:**

Номер в каталоге, Тип ключа [X]

Покрытие



Возможность изготовить логотип на ключе под заказ.

НОМЕР В КАТАЛОГЕ								МАТЕРИАЛ				
2.KL-X.004								ZAMAK 5				
ТИП КЛЮЧА [X]								ПОКРЫТИЕ [C]				
								Без	Хром	Никель	Цинк	RAL 9005
D3	D5	T7	T8	T9	KW6Z	KW8	HD	00	01	02	03	04

**Как заказывать:**

Номер в каталоге, Тип ключа [X]

Покрытие

