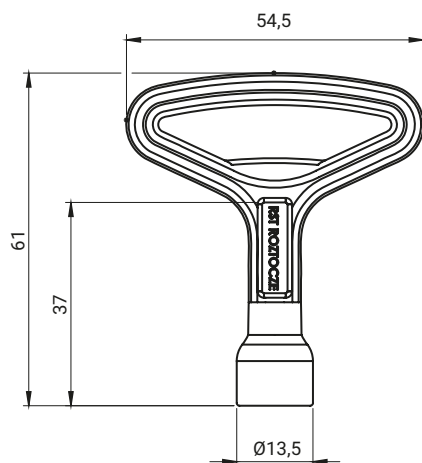
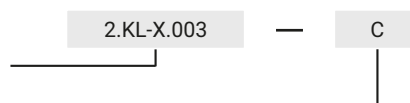


NR KATALOGOWY				MATERIAŁ			
2.KL-X.003				ZAMAK 5			
TYP KLUCZA [X]				WYKOŃCZENIE [C]			
				Bez wykończenia	Chrom	Nikiel	RAL 9005
D3	D5	T9	KW8	00	01	02	04

Jak zamawiać:

Numer katalogowy gdzie X - typ sworznia

Wykończenie



Możliwość wykonania logo na kluczu na zamówienie.

NR KATALOGOWY								MATERIAŁ				
2.KL-X.004								ZAMAK 5				
TYP KLUCZA [X]								WYKOŃCZENIE [C]				
								Bez wykończenia	Chrom	Nikiel	Ocynek	RAL 9005
D3	D5	T7	T8	T9	KW6Z	KW8	HD	00	01	02	03	04

Jak zamawiać:

Numer katalogowy gdzie X - typ sworznia

Wykończenie

