

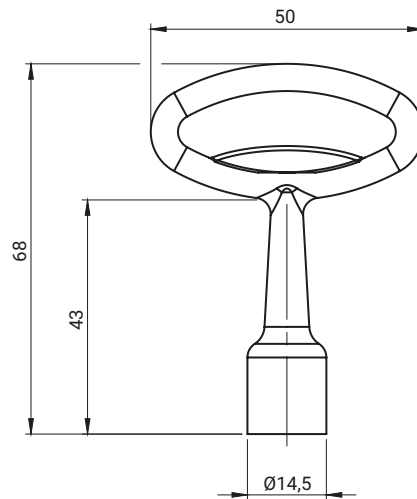
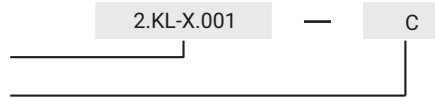
Возможность изготовить логотип на ключе под заказ.

НОМЕР В КАТАЛОГЕ					МАТЕРИАЛ			
2.KL-X.001					ЗАМАК 5			
ТИП КЛЮЧА [X]					ПОКРЫТИЕ [C]			
					Без	Хром	Никель	RAL9005
T6	KW6	N	C9	Q	00	01	02	04

**Как заказывать:**

Номер в каталоге, Тип ключа [X]

Покрытие



НОМЕР В КАТАЛОГЕ								МАТЕРИАЛ			
2.KL-X.002								ЗАМАК 5			
ТИП КЛЮЧА [X]								ПОКРЫТИЕ [C]			
								Без	Хром	Никель	RAL 9005
T9	T10	KW6	KW7	KW8	KW8Z	C9	D9	00	01	02	04

**Как заказывать:**

Номер в каталоге, Тип ключа [X]

Покрытие

