

Możliwość wykonania logo na kluczu na zamówienie.

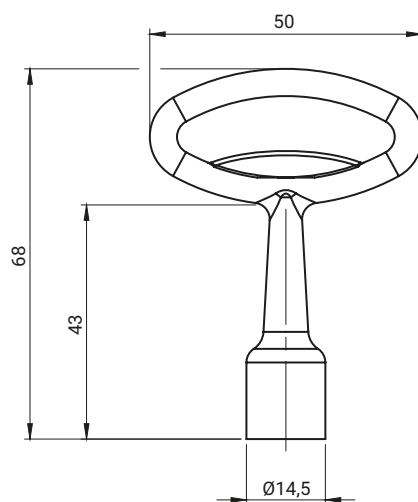
NR KATALOGOWY					MATERIAŁ			
2.KL-X.001					ZAMAK 5			
TYP KLUCZA [X]					WYKOŃCZENIE [C]			
					Bez wykończenia	Chrom	Nikiel	RAL9005
T6	KW6	N	C9	Q	00	01	02	04

**Jak zamawiać:**

Numer katalogowy gdzie **X** - typ sworznia

Wykończenie

2.KL-X.001 — C



NR KATALOGOWY								MATERIAŁ			
2.KL-X.002								ZAMAK 5			
TYP KLUCZA [X]								WYKOŃCZENIE [C]			
								Bez wykończenia	Chrom	Nikiel	RAL 9005
T9	T10	KW6	KW7	KW8	KW8Z	C9	D9	00	01	02	04

**Jak zamawiać:**

Numer katalogowy gdzie **X** - typ sworznia

Wykończenie

2.KL-X.002 — C