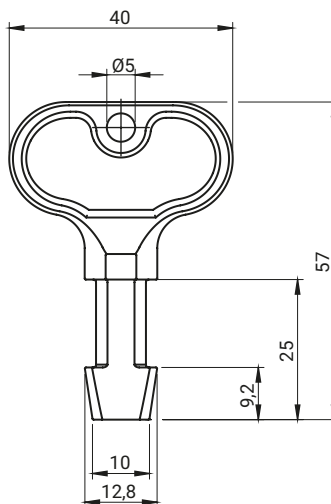
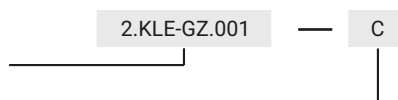


НОМЕР В КАТАЛОГЕ	МАТЕРИАЛ	ПОКРЫТИЕ [С]	
		RAL 9005	RAL 7035
2.KLE-GZ.001	Полиамид	07	08

Как заказывать:

Номер в каталоге, Тип ключа

Покрытие



НОМЕР В КАТАЛОГЕ	МАТЕРИАЛ	ПОКРЫТИЕ [С]	
		RAL 9005	RAL 7035
2.KLF-GZ.001	Полиамид	07	08

Как заказывать:

Номер в каталоге, Тип ключа

Покрытие

