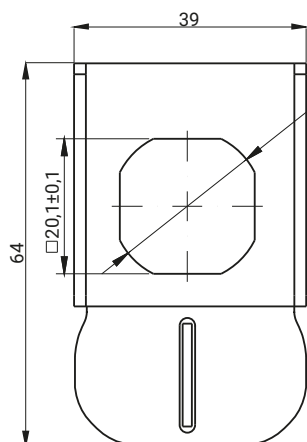
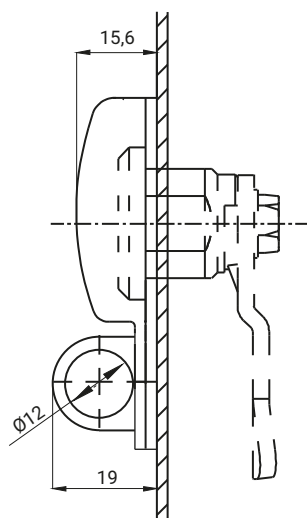
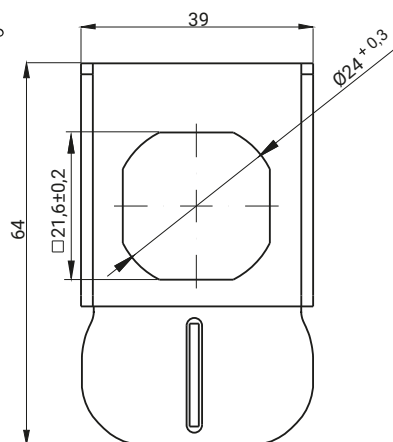


Blokada ST2



Blokada 2.902.001

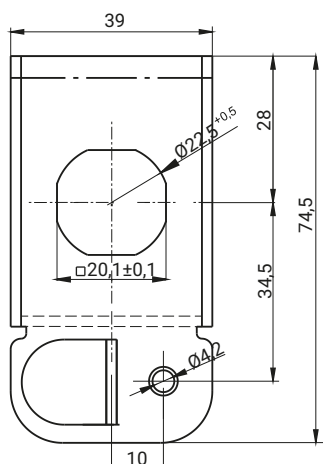
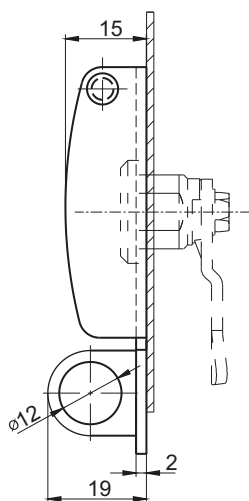


Blokada 2.902.002

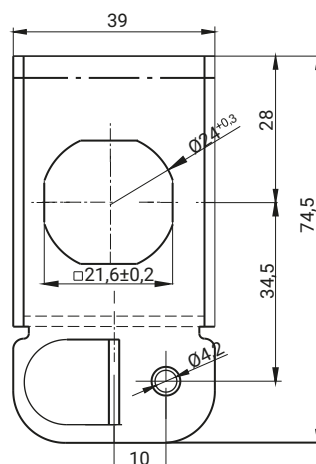


NR KATALOGOWY	TYP ZAMKA	ELEMENTY SKŁADOWE	MATERIAŁ
2.902.001	M22	Stopa, kłapa	Stal ocynkowana
2.902.001SN	M22	Stopa, kłapa	Stal nierdzewna
2.902.002	M24	Stopa, kłapa	Stal ocynkowana
2.902.002SN	M24	Stopa, kłapa	Stal nierdzewna

Blokada ST2.02



Blokada 2.904.101



Blokada 2.904.102



NR KATALOGOWY	TYP ZAMKA	ELEMENTY SKŁADOWE	MATERIAŁ
2.904.101	M22	Stopa, kłapa	Stal ocynkowana
2.904.101SN	M22	Stopa, kłapa	Stal nierdzewna
2.904.102	M24	Stopa, kłapa	Stal ocynkowana
2.904.102SN	M24	Stopa, kłapa	Stal nierdzewna