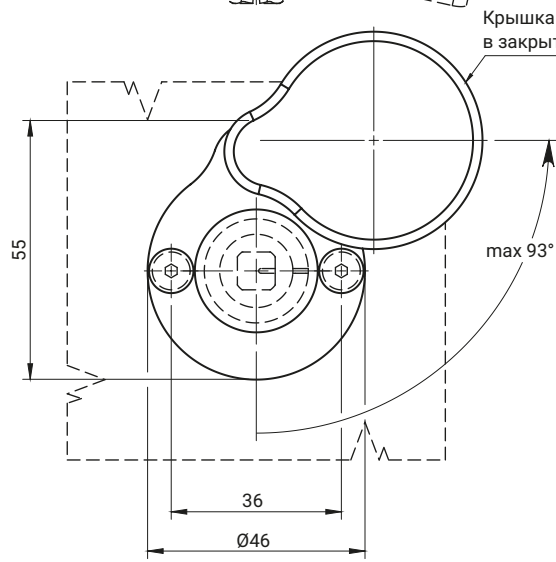
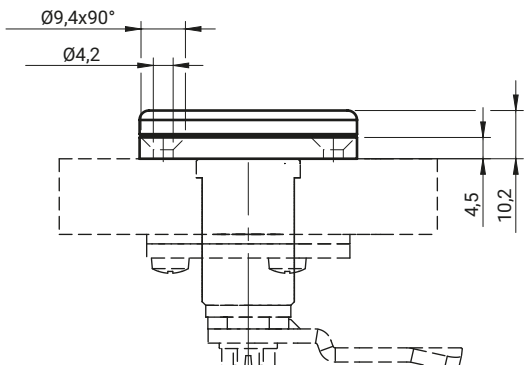
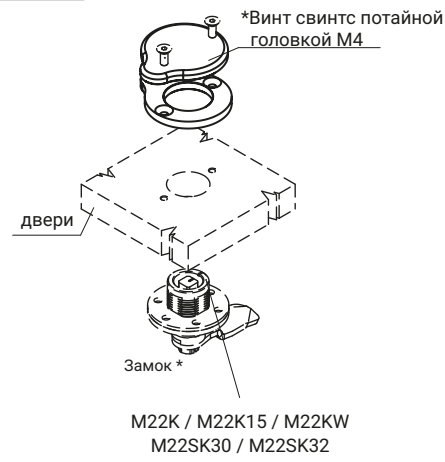


Крышка 2.904.020SN

Защищающая подкладка 2.907, 2.911

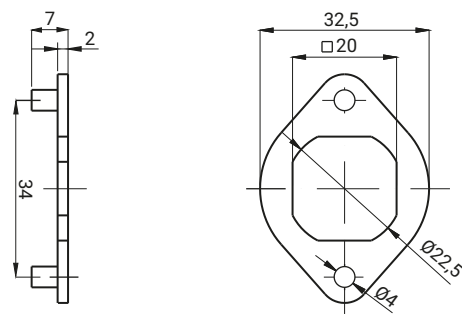


Крышка самостоятельно возвращается в закрытое положение

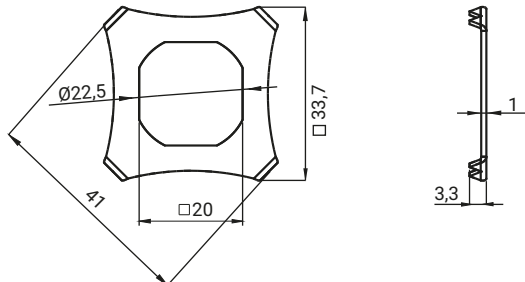


Крышка 2.904.020SN работает с замками : M22K, M22K15, M22KW, M22SK30, M22SK32, M22SK37.
* не входит в комплект поставки

НОМЕР В КАТАЛОГЕ	ПОДРОБНО	МАТЕРИАЛ
2.904.020SN	Крышка	Нержавеющая сталь электрополированная



НОМЕР В КАТАЛОГЕ	СОСТАВНЫЕ ЭЛЕМЕНТЫ	МАТЕРИАЛ
2.907.002	Защищающая подкладка	Сталь – цинк
2.907.002SN	Защищающая подкладка	Нержавеющая сталь



НОМЕР В КАТАЛОГЕ	СОСТАВНЫЕ ЭЛЕМЕНТЫ	МАТЕРИАЛ
2.911.001	Защищающая подкладка	Сталь – цинк
2.911.001SN	Защищающая подкладка	Нержавеющая сталь

информация | 1 | Системы запирания | 2A | Замки | 3 | Петли | 4 | Зажимы | 5 | Аксессуары | 6 | Уплотнители | 7 | Пользовательские варианты | Индекс