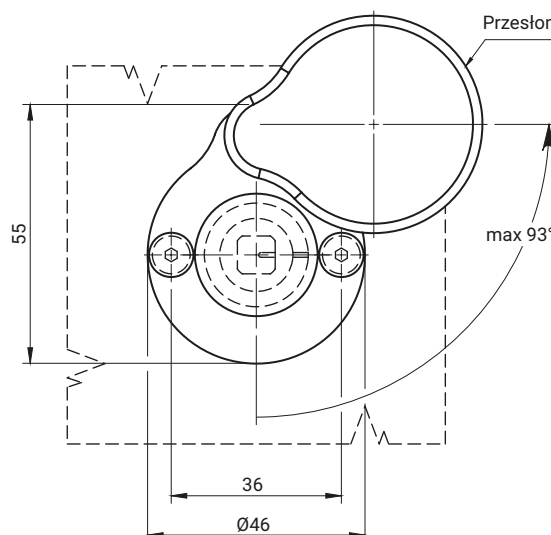
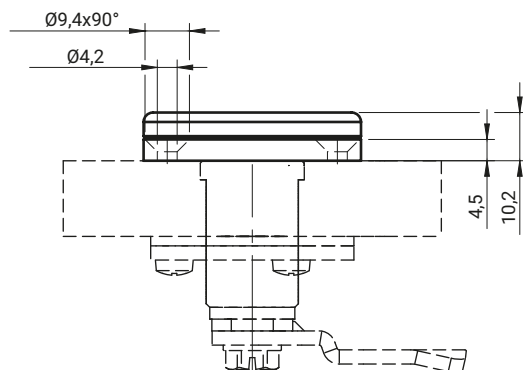
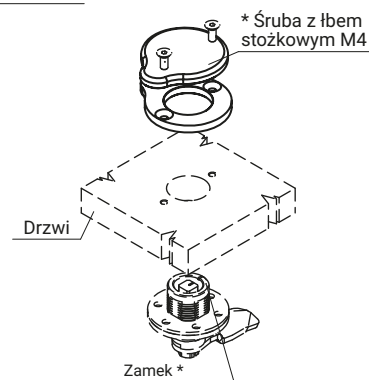


Przesłona 2.904.020SN

Podkładki zabezpieczające 2.907, 2.911



Przesłona samoczynnie powraca do pozycji zamkniętej

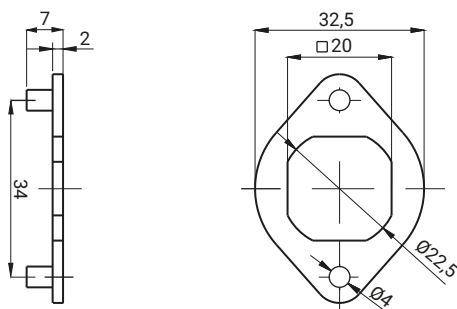


* Śruba z łbem stożkowym M4

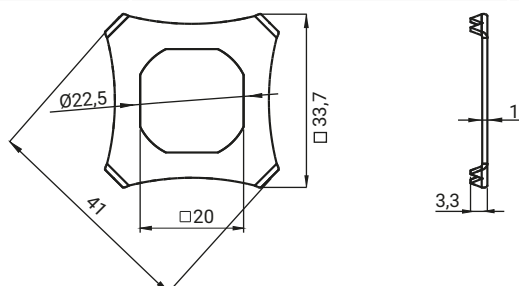
M22K / M22K15 / M22KW
M22SK30 / M22SK32

Przesłona 2.904.020SN jest kompatybilna z zamkami: M22K, M22K15, M22KW, M22SK30, M22SK32, M22SK37.
* nie wchodzi w zakres dostawy

NR KATALOGOWY	DETAL	MATERIAŁ
2.904.020SN	Przesłona	Stal nierdzewna elektropolerowana



NR KATALOGOWY	ELEMENTY SKŁADOWE	MATERIAŁ
2.907.002	Podkładka zabezpieczająca	Stal ocynkowana
2.907.002SN	Podkładka zabezpieczająca	Stal nierdzewna



NR KATALOGOWY	ELEMENTY SKŁADOWE	MATERIAŁ
2.911.001	Podkładka zabezpieczająca	Stal ocynkowana
2.911.001SN	Podkładka zabezpieczająca	Stal nierdzewna