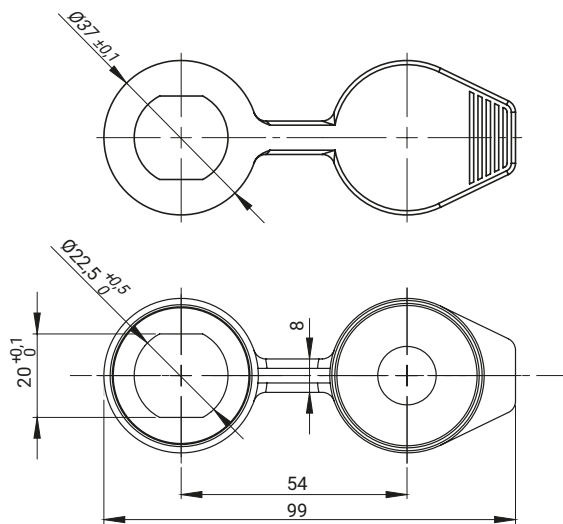
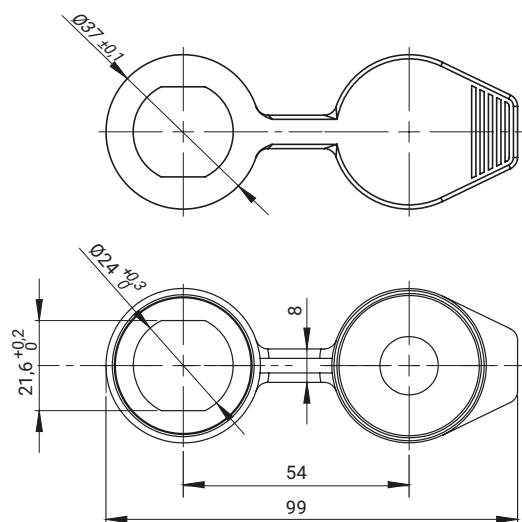




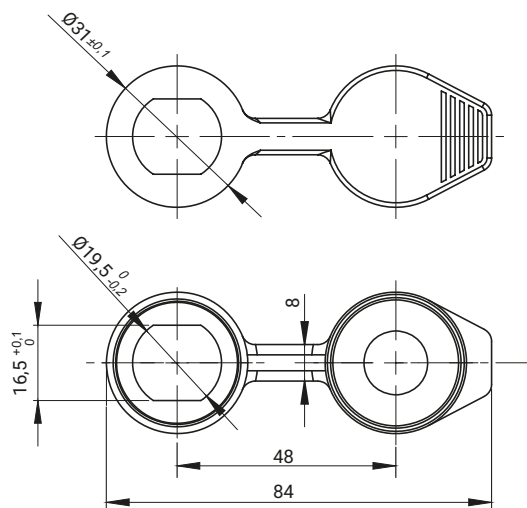
Pokrywa 2.904.005



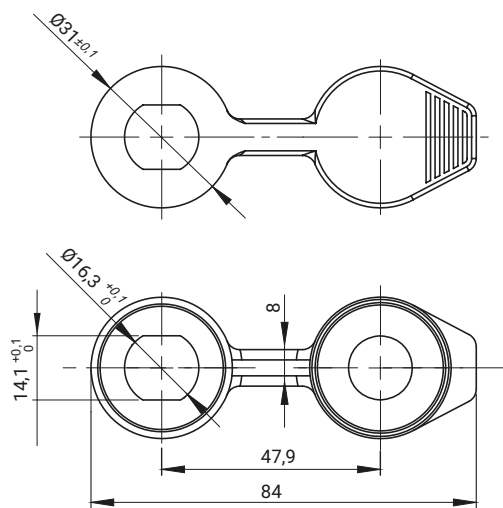
Pokrywa 2.904.006



Pokrywa 2.904.007



Pokrywa 2.904.008



Uwaga:

w przypadku zastosowania uchwytu otwierającego wymiar H zmniejsza się o 2mm

* na specjalne zamówienie możliwe wykończenie w kolorze RAL 7035

NR KATALOGOWY	TYP ZAMKA	MATERIAŁ	WYKOŃCZENIE [C]
			RAL9005
2.904.005	M22	TPE	07
2.904.006	M24		
2.904.007	M19W		
2.904.008	M16		