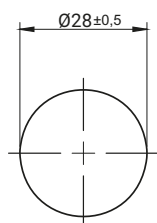
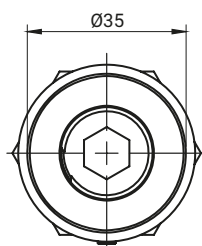
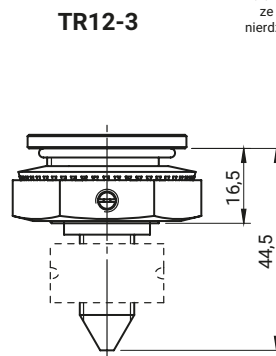
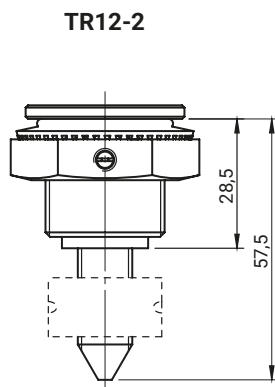
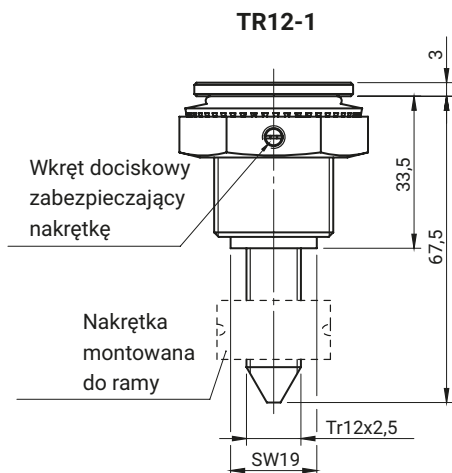




dla wersji ze stali nierdzewnej

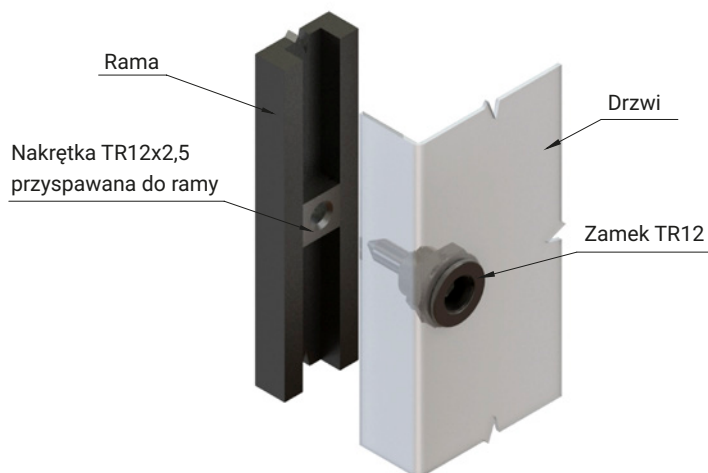
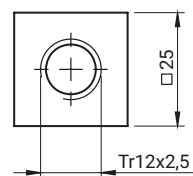


stainless steel



Otwór montażowy

Nakrętka TR12x2,5

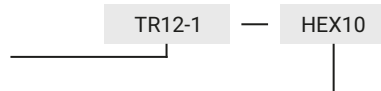


NR KATALOGOWY	SWORZNIE [D]			ELEMENTY SKŁADOWE	MATERIAŁ
TR12-1				Korpus, Sworzeń	Stal nierdzewna
TR12-2					
TR12-3	KW8-4	HEX10	KW9-7		
TR12x2,5	-			Nakrętka	Stal nierdzewna

Jak zamawiać:

Nr katalogowy

Typ sworznia



Nakrętka TR12x2,5 zamawiana oddzielnie