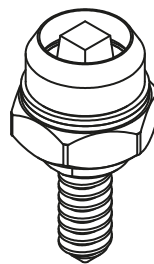
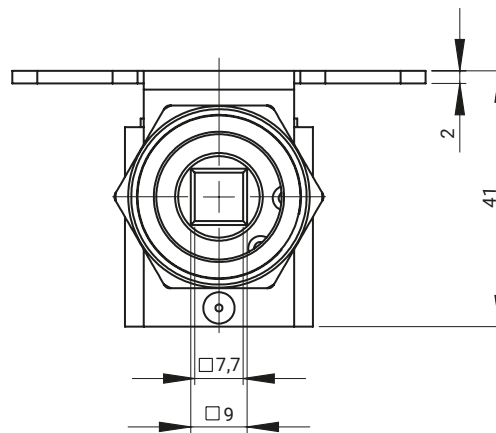
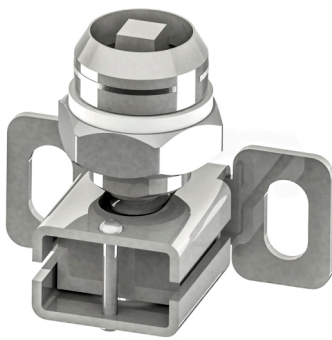
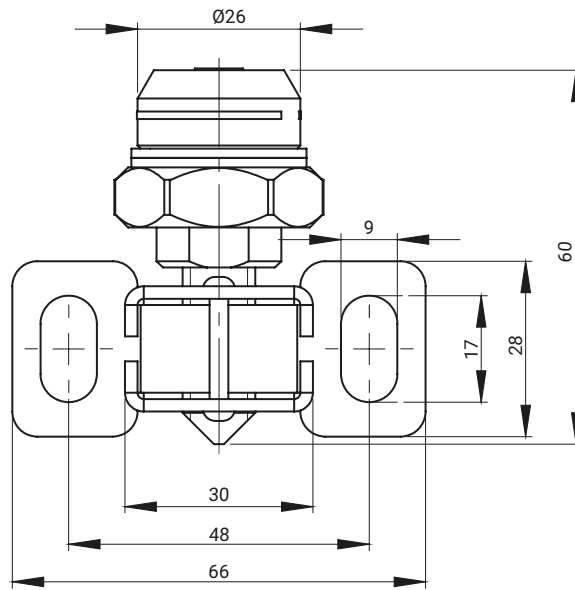




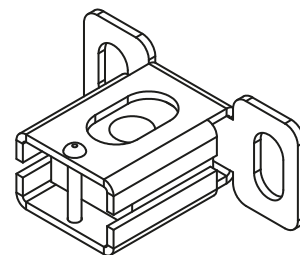
stainless steel



для версии из нержавеющей стали



Замок люка



Держатель замка люка

ТИП ЗАМКА	СОСТАВНЫЕ ЭЛЕМЕНТЫ	МАТЕРИАЛ
2.700.001	Замок люка	Нержавеющая сталь AISI 316L
	Держатель замка люка	Нержавеющая сталь AISI 304