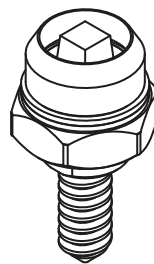
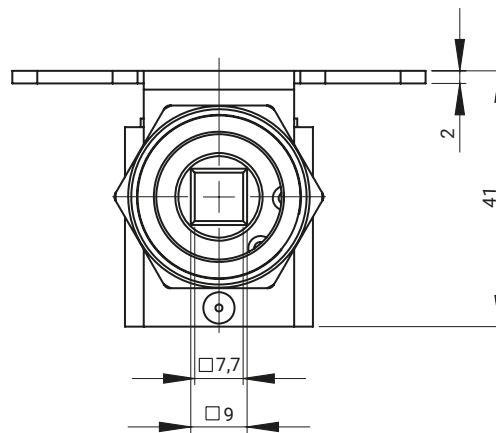
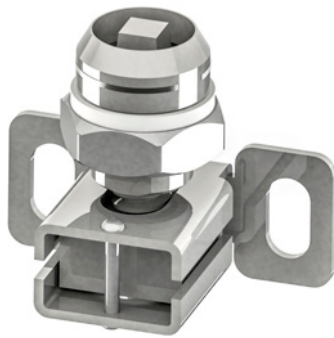
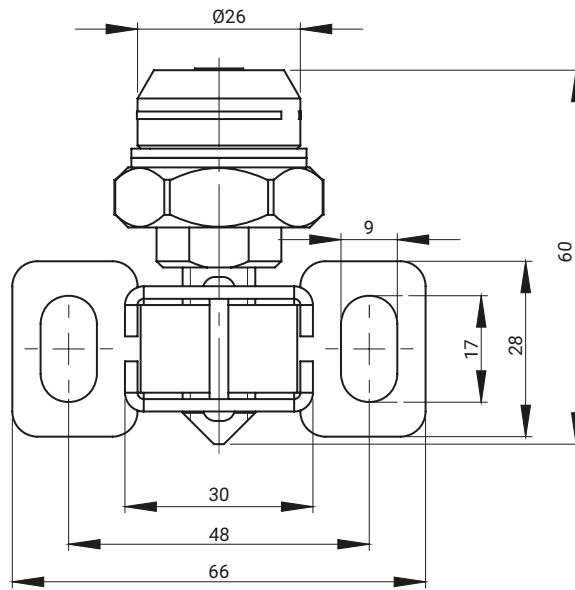




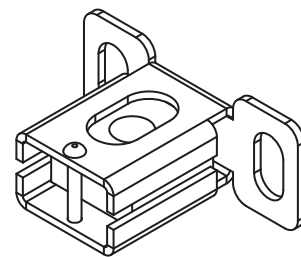
stainless steel



dla wersji ze stali nierdzewnej



Zamek klapy



Uchwyt zamka klapy

NR KATALOGOWY	ELEMENTY SKŁADOWE	MATERIAŁ
2.700.001	Zamek klapy	Stal nierdzewna AISI 316L
	Uchwyt zamka klapy	Stal nierdzewna AISI 304