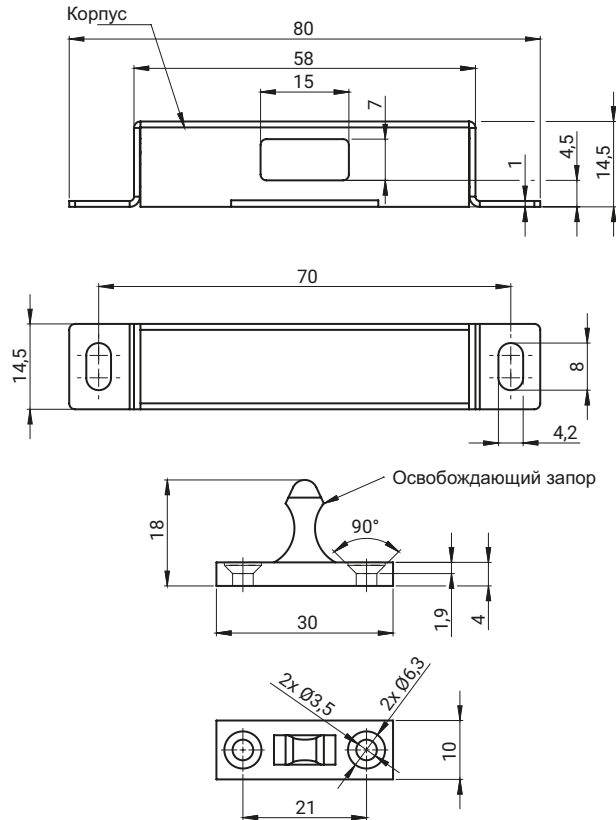
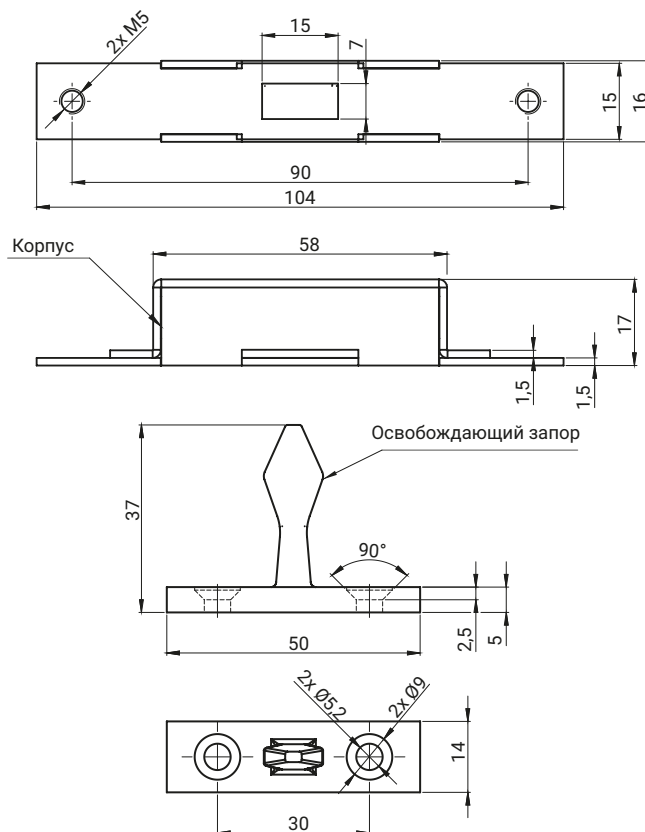


# Роликовый запор 2.200, 2.210



ТИП ЗАМКА	НАЗВАНИЕ	СОСТАВНЫЕ ЭЛЕМЕНТЫ	МАТЕРИАЛ
2.200.001	Роликовый запор	Корпус	Оцинкованная сталь
		Освобождающий запор	ПОМ



ТИП ЗАМКА	НАЗВАНИЕ	СОСТАВНЫЕ ЭЛЕМЕНТЫ	МАТЕРИАЛ
2.210.001SN	Роликовый запор	Корпус	Нержавеющая сталь
		Освобождающий запор	ПОМ