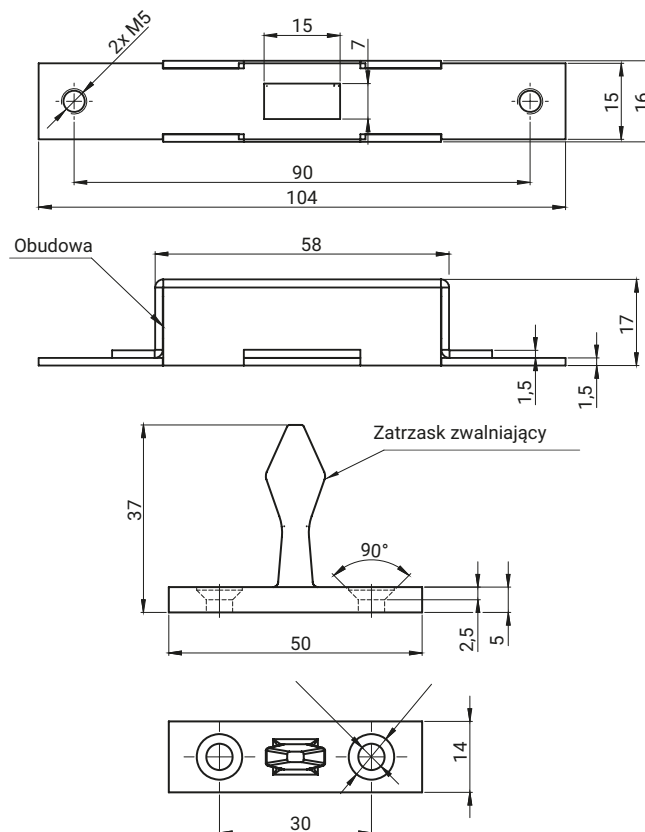


NR KATALOGOWY	DETAL	ELEMENTY SKŁADOWE	MATERIAŁ
2.200.001	Zatrask rolkowy	Obudowa	Stal ocynkowana
		Zatrask zwalniający	POM



NR KATALOGOWY	DETAL	ELEMENTY SKŁADOWE	MATERIAŁ
2.210.001SN	Zatrask rolkowy	Obudowa	Stal nierdzewna
		Zatrask zwalniający	POM