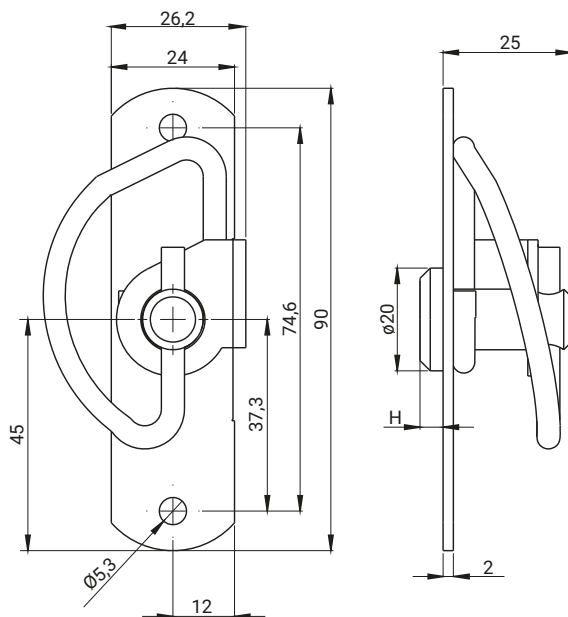




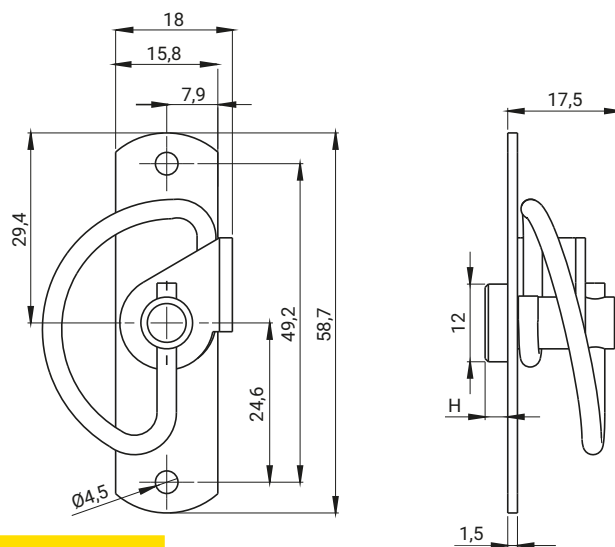
dla wersji ze stali nierdzewnej



SWORZNIE [X]					
KW8Z	KW8W	T9	S	HEX6Z	HEX6W
H					
10,5	4,5	10,5	4,5	10,5	4,5
NR KATALOGOWY			ELEMENTY SKŁADOWE		MATERIAŁ
2.504.001			Korpus, Sworzeń Sprężyna		Stal nierdzewna



dla wersji ze stali nierdzewnej



SWORZNIE [X]					
KW8Z	KW8W	T9	S	HEX6Z	HEX6W
H					
9,5	3,5	9,5	3,5	9,5	3,5
NR KATALOGOWY			ELEMENTY SKŁADOWE		MATERIAŁ
2.504.002			Korpus, Sworzeń Sprężyna		Stal nierdzewna

Jak zamawiać: 2.504.001 — KW8  
 Typ zamka \_\_\_\_\_  
 Typ sworznia \_\_\_\_\_