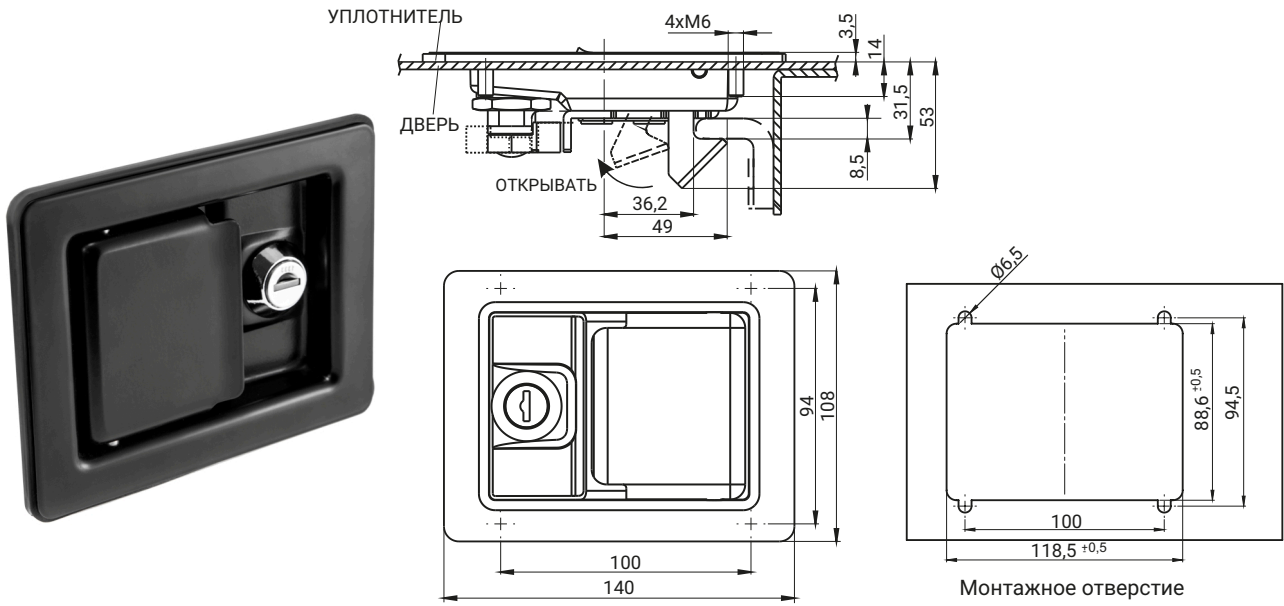
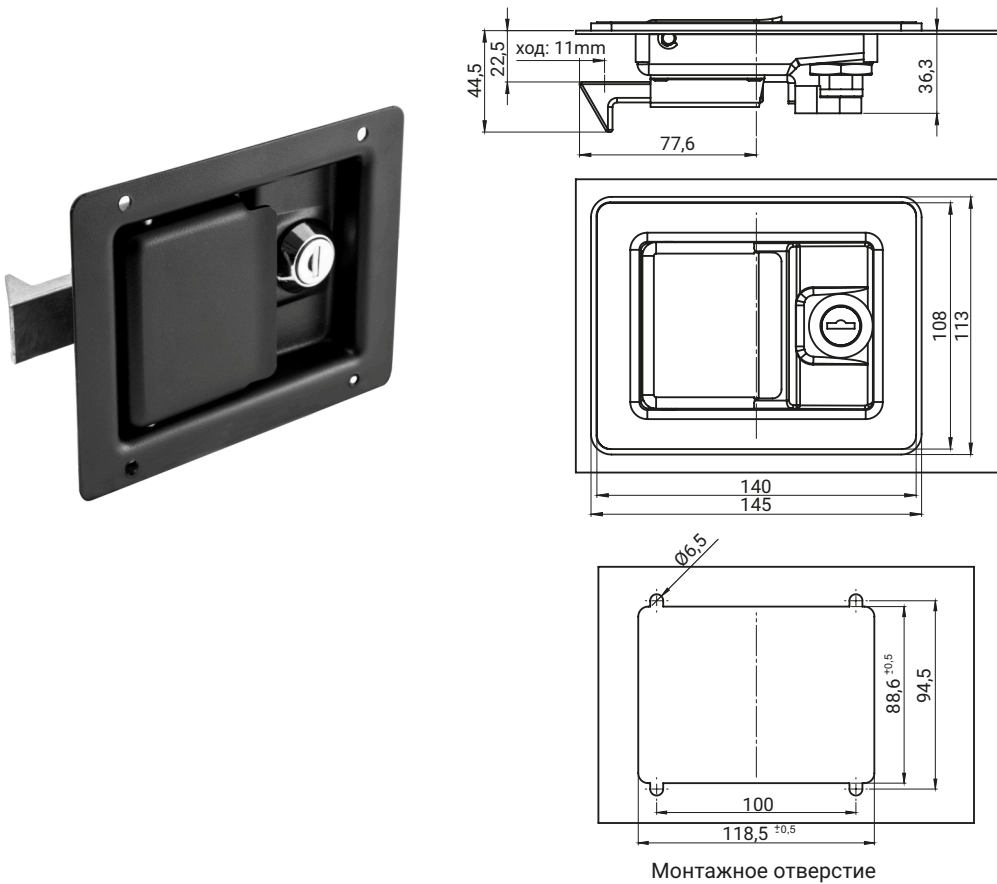


информация  
1 | Системы запирания  
2A | Замки  
3 | Петли  
4 | Зажимы  
5 | Аксессуары  
6 | Уплотнители  
7 | Пользовательские варианты  
Индекс



ТИП ЗАМКА	СОСТАВНЫЕ ЭЛЕМЕНТЫ	МАТЕРИАЛ	ПОКРЫТИЕ [С]
			2.510.001



ТИП ЗАМКА	СОСТАВНЫЕ ЭЛЕМЕНТЫ	МАТЕРИАЛ	ПОКРЫТИЕ [С]
			2.510.003