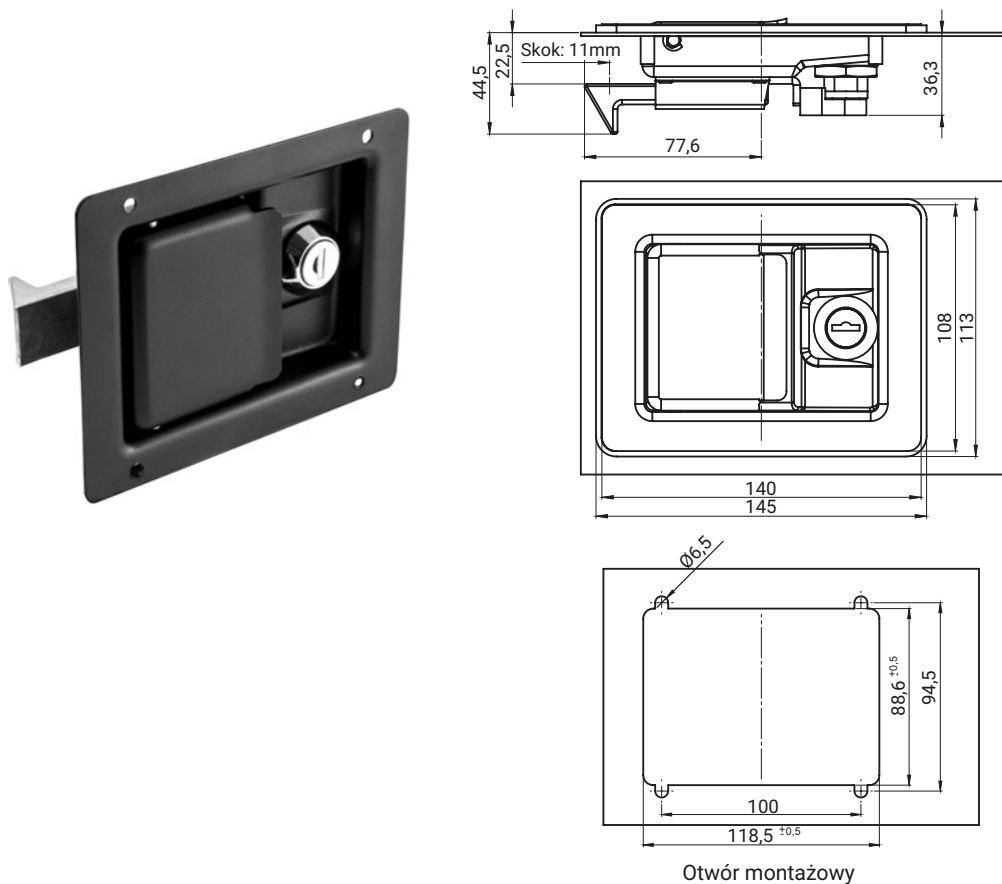


NR KATALOGOWY	ELEMENTY SKŁADOWE	MATERIAŁ	WYKOŃCZENIE [C]
			RAL 9005
2.510.001	Korpus	Stal ocynkowana	04
	Uszczelka	Elastomer	



NR KATALOGOWY	ELEMENTY SKŁADOWE	MATERIAŁ	WYKOŃCZENIE [C]
			RAL 9005
2.510.003	Korpus	Stal ocynkowana	04
	Uszczelka	Elastomer	