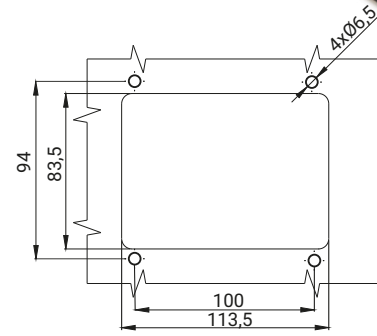
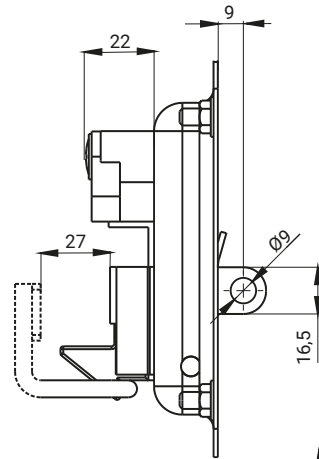
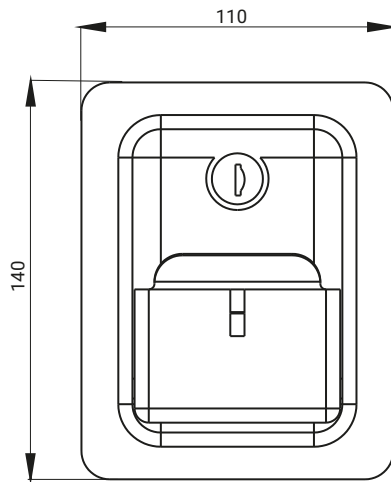
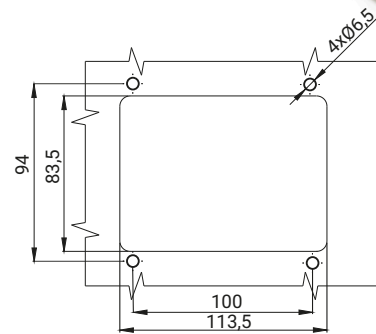
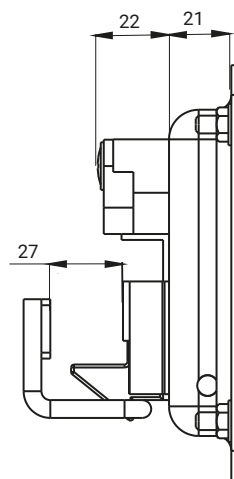
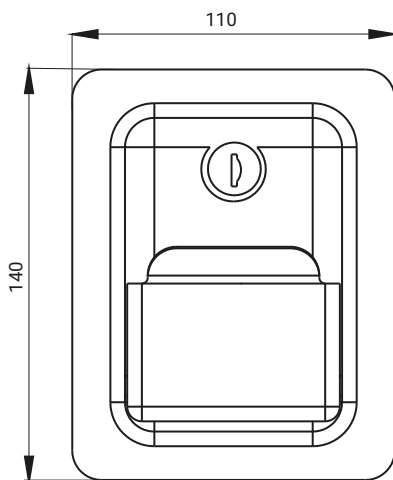


Замок 2.610



Монтажное отверстие

ТИП ЗАМКА	СОСТАВНЫЕ ЭЛЕМЕНТЫ	МАТЕРИАЛ	ПОКРЫТИЕ [С]
			RAL 9005
2.610.001	Корпус	Сталь – цинк	04
	Уплотнитель	Эластомер	



Монтажное отверстие

ТИП ЗАМКА	СОСТАВНЫЕ ЭЛЕМЕНТЫ	МАТЕРИАЛ	ПОКРЫТИЕ [С]
			RAL 9005
2.610.002	Корпус	Сталь – цинк	04
	Уплотнитель	Эластомер	