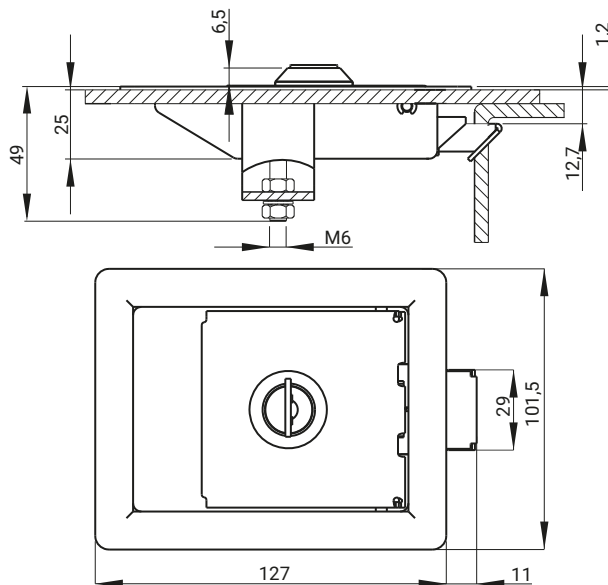
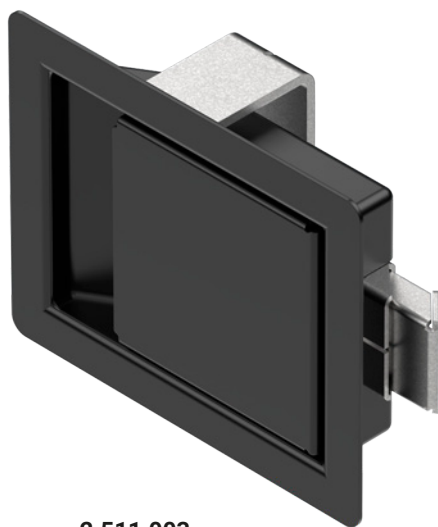




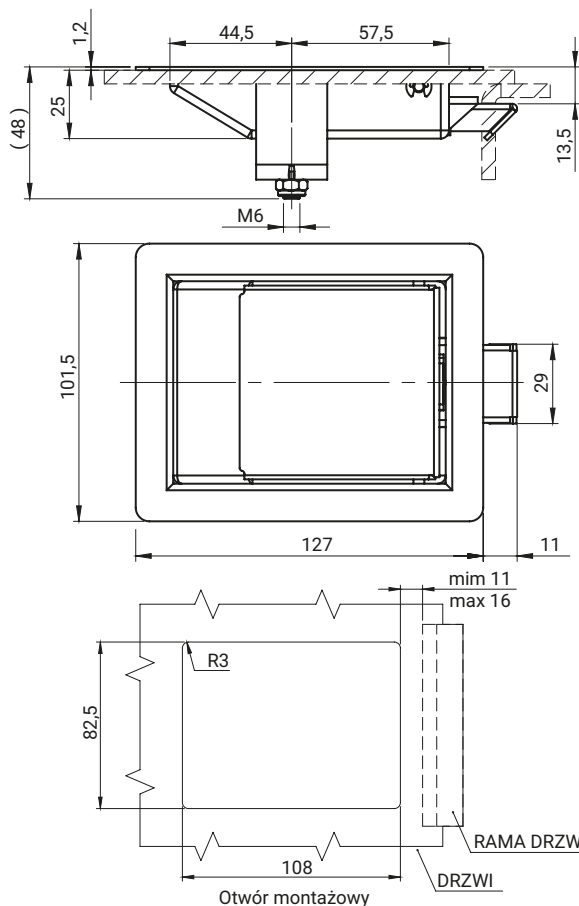
2.511.001



NR KATALOGOWY	ELEMENTY SKŁADOWE	MATERIAŁ	WYKOŃCZENIE [C]
			RAL 9005
2.511.001	Korpus	Stal ocynkowana	04
	Uszczelka	Elastomer	
2.511.001SN	Korpus	Stal nierdzewna	-
	Uszczelka	Elastomer	



2.511.003



NR KATALOGOWY	ELEMENTY SKŁADOWE	MATERIAŁ	WYKOŃCZENIE [C]
			RAL 9005
2.511.003	Korpus	Stal ocynkowana	04
	Uszczelka	Elastomer	
2.511.003SN	Korpus	Stal nierdzewna	-
	Uszczelka	Elastomer	