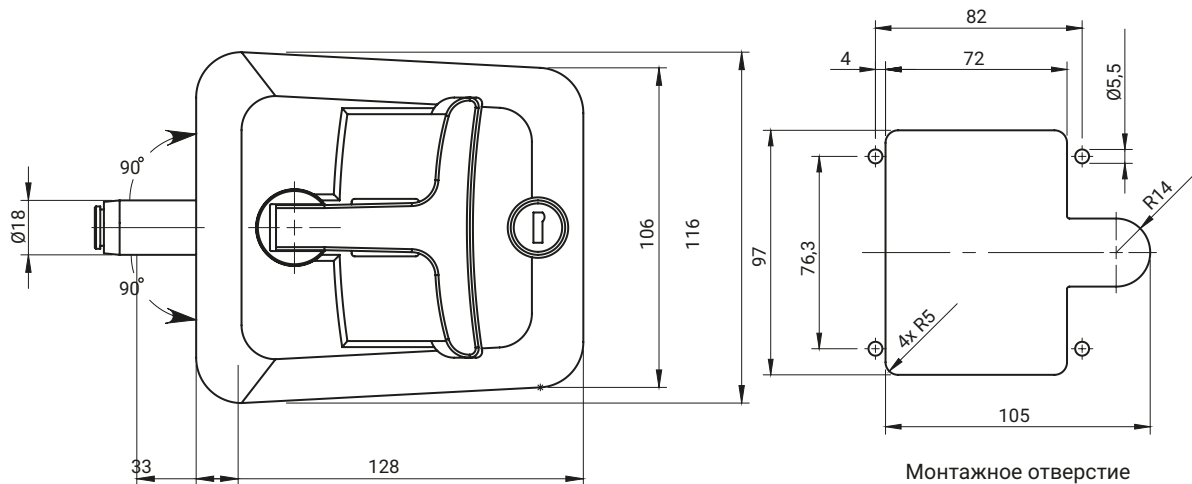
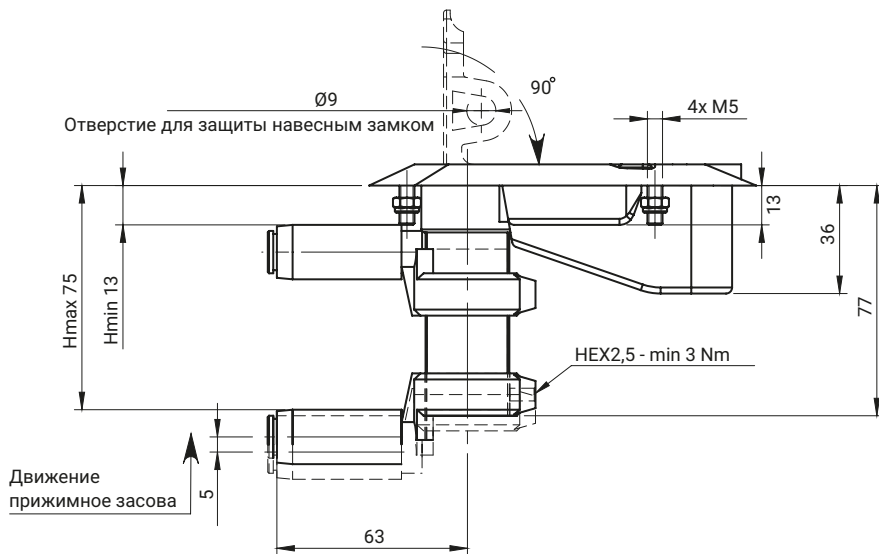


IP65



Уплотнение закрытых двери через осевое движение втулки вместе с засовом и блокировка замка в закрытой позиции происходит, когда ручка замка сложена в корпус.  
 Позиция засова (размер H) регулируется от 13 до 75 мм.  
 Положение засова на втулке засова определяется во время сборки и затем блокируется прижимным винтом с помощью ключа HEX2,5 мм - минимальный рекомендуемый момент затяжки 3 Нм.  
 Держатель замка доступен в двух цветах: черном (RAL9005) и сером (RAL7035)

ТИП ЗАМКА	СОСТАВНЫЕ ЭЛЕМЕНТЫ	МАТЕРИАЛ	ПОКРЫТИЕ [С]	
			RAL9005	RAL7035
2.515.001	Корпус, Ролик засова	Полиамид PA6 GF	07	-
	Ручка	ZAMAK 5	04	05
	Затвор, Втулка засова	ZAMAK 5	-	-

**Как заказывать:**

Номер в каталоге  
 Покрытие корпуса  
 Ручка покрытие

