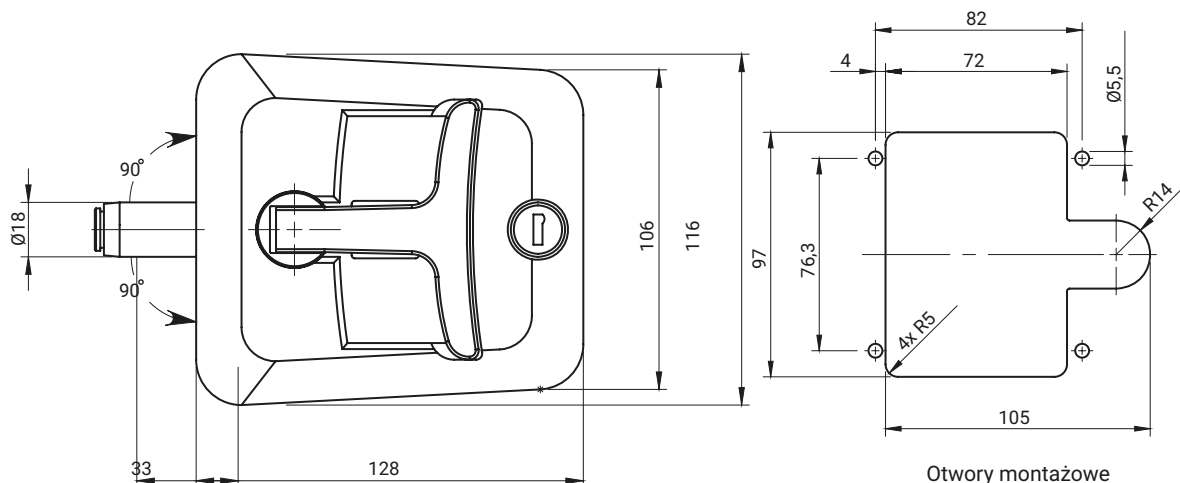
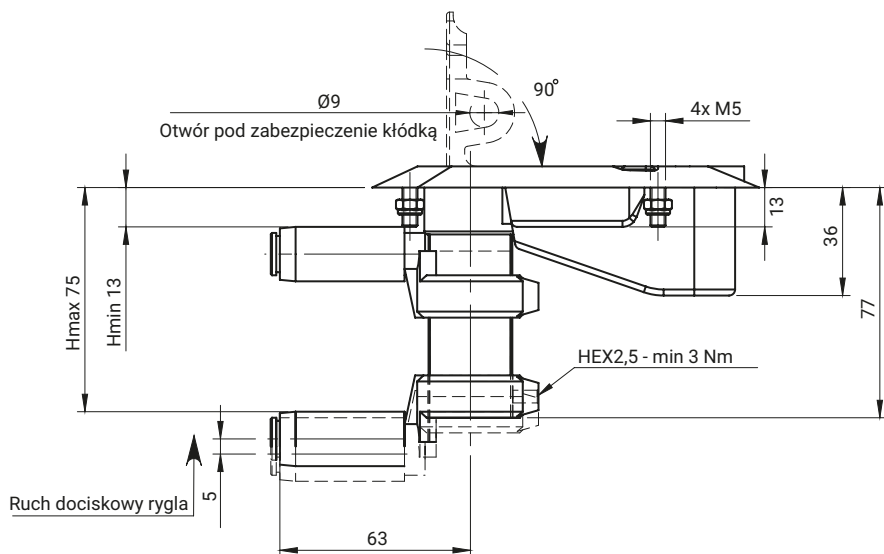


IP65



Doszczelnienie zamykanych drzwi, poprzez ruch osiowej tulei wraz z rygłem oraz zablokowanie zamka w pozycji zamkniętej następuje w momencie złożenia uchwytu zamka w jego korpusie. Pozycja rygla (wymiary H) jest regulowana w zakresie od 13 do 75mm. Pozycję rygla na tulei rygla ustala się podczas montażu a następnie blokuje wkrętem dociskowym za pomocą klucza HEX2,5 mm - minimalny zalecany moment dokręcenia 3 Nm. Uchwyt zamka dostępny w dwóch kolorach: czarny (RAL9005) oraz szary (RAL7035).

NR KATALOGOWY	ELEMENTY SKŁADOWE	MATERIAŁ	WYKOŃCZENIE [C]	
			RAL9005	RAL7035
2.515.001	Korpus, Rolka rygla	Poliamid PA6 GF	07	-
	Uchwyt	ZAMAK 5	04	05
	Rygiel, Tuleja rygla	ZAMAK 5	-	-

Jak zamawiać:

Numer katalogowy

Wykończenie korpusu

Wykończenie uchwytu

