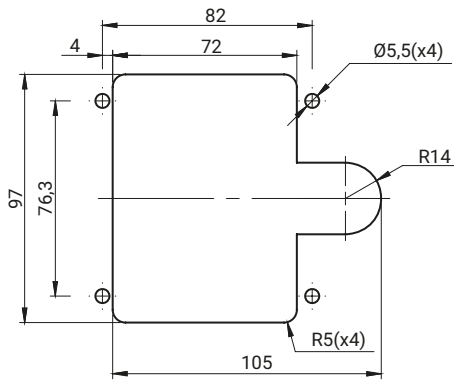
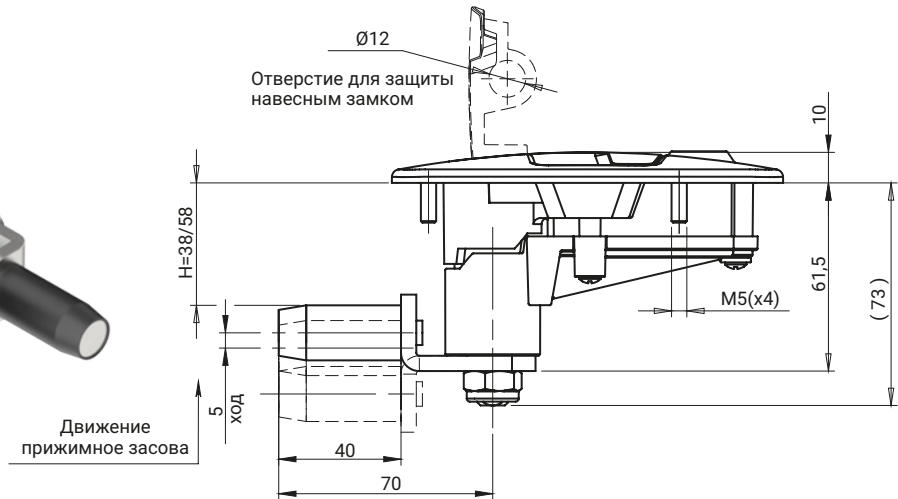


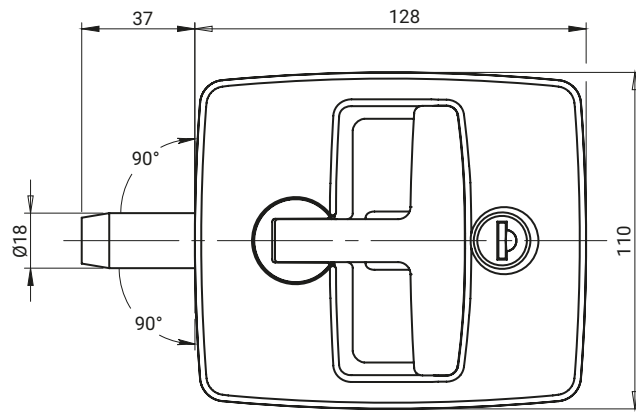
# Замок 2.516.002

с фиксированной высотой ригеля Н = 38 или Н=58

НОВИНКА



Монтажное отверстие



ТИП ЗАМКА	СОСТАВНЫЕ ЭЛЕМЕНТЫ	МАТЕРИАЛ	ПОКРЫТИЕ [С]		ВСТАВКА С ЦИЛИНДРОМ	
			Хром	RAL9005	Код ключа	
2.516.002	Корпус, Ролик засова	Полиамид PA6 GF	-	07	другой код RK	1333
	Ручка	ZAMAK 5	01	04		
	Втулка засова	ZAMAK 5	-			
	Затвор	Нержавеющая сталь				

СЕРДЦЕВИНА [X]				ПОКРЫТИЕ [С]	
				Хром	RAL9005*
D5	T9	KW8	S	01	04

**Как заказывать:**

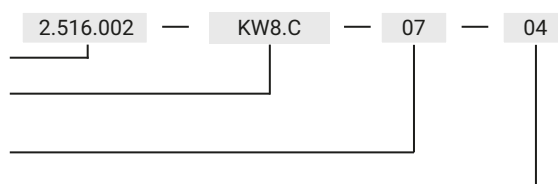
Номер в каталоге

Код ключа / Тип сердцевинки [С]

где: С - тип обработки поверхности штифта

Покрытие корпуса [С]

Ручка покрытие [С]



\* другие цвета под индивидуальный заказ