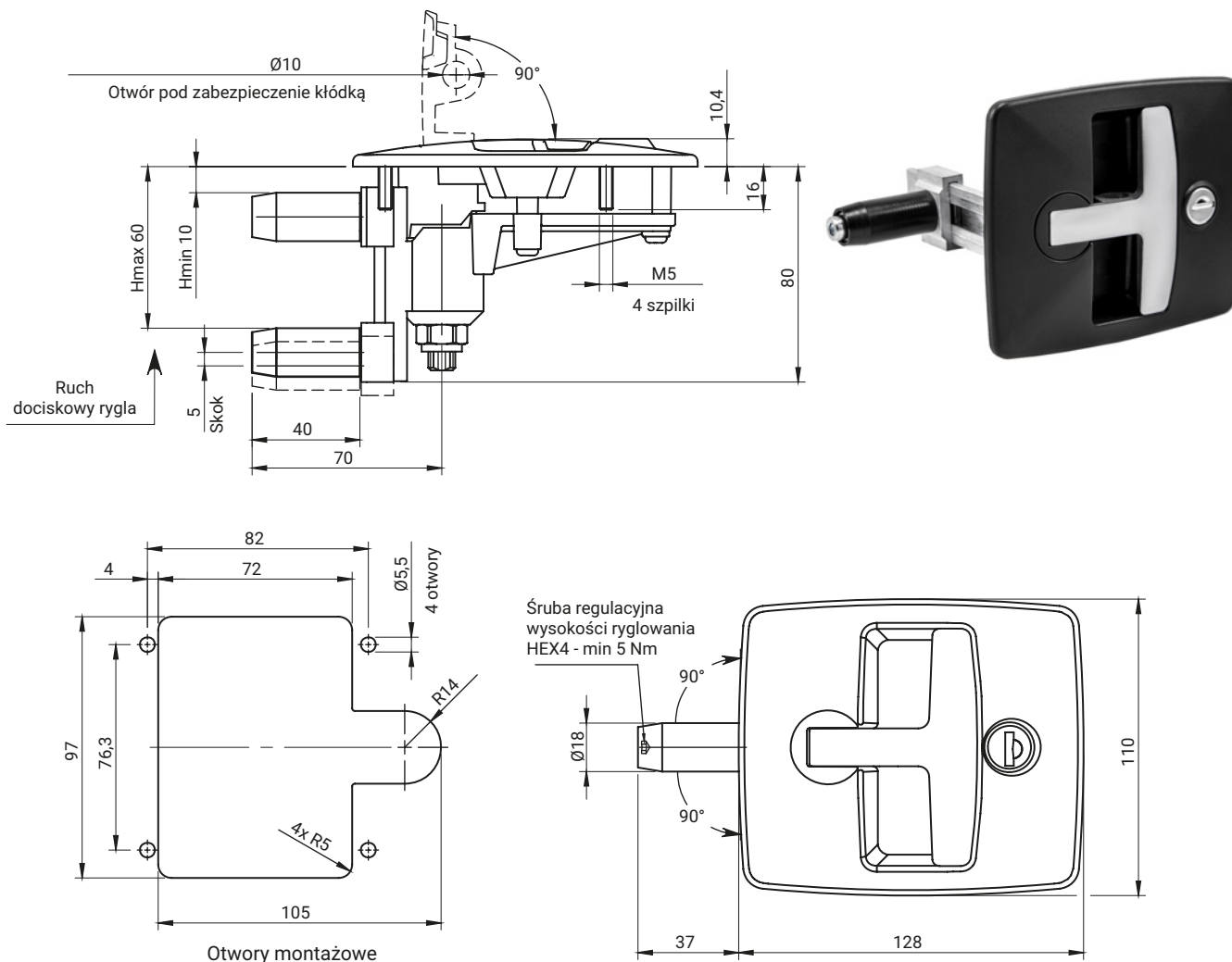


Zamek 2.516 z regulowaną wysokością rygla



Doszczelnienie zamykanych drzwi, poprzez złożenie uchwyту zamka w jego korpusie. Wysokość ryglowania (wymiar H) jest regulowana w zakresie od 10 do 60mm. Wysokość ryglowania ustalana podczas montażu zamka, i blokowana za pomocą klucza HEX 4 - zalecany moment dokręcenia śruby regulacyjnej: 5 Nm.

NR KATALOGOWY	ELEMENTY SKŁADOWE	MATERIAŁ	WYKOŃCZENIE [C]		WKŁADKA BĘBENKOWA	
			Chrom	RAL9005	Kod klucza	
2.516.001	Korpus, Rolka rygla	Poliamid PA6 GF	-	07	Różny kod RK	1333
	Uchwyт	ZAMAK 5	01	04		
	Rygiel, Tuleja rygla	ZAMAK 5	-	-		

SWORZNIE [X]	WYKOŃCZENIE [C]	
D5	T9	KW8
	Chrom	RAL9005*
S	01	04

Jak zamawiać:

Numer katalogowy

Kod klucza / Typ sworznia [C]

gdzie: C - oznacza wykończenie powierzchni sworznia

Wykończenie korpusu [C]

Wykończenie uchwyту [C]

* inne kolory na indywidualne zapytanie

