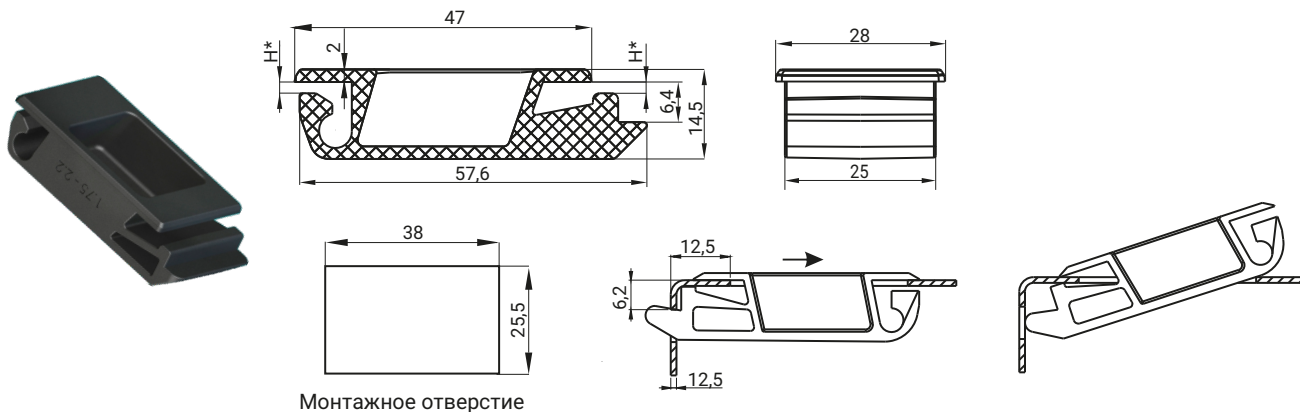


информация
1 | Системы запирания
2A | Замки
3 | Петли
4 | Зажимы
5 | Аксессуары
6 | Уплотнители
7 | Пользовательские варианты
Индекс

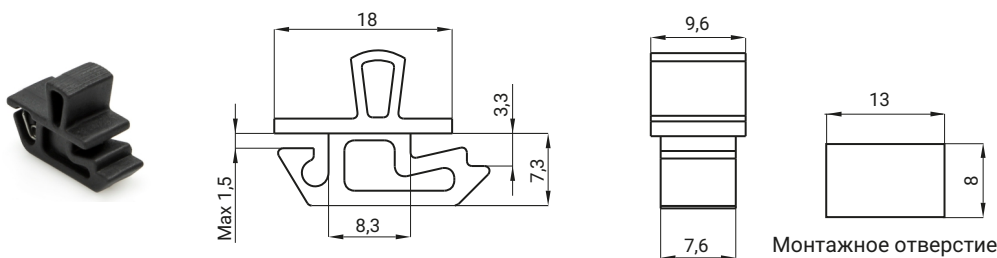


Монтажное отверстие

Зажимный замок :

- 2.509.001A для жести толщиной 1,2 mm-1,6 mm
- 2.509.001B для жести толщиной 1,75 mm-2,2 mm

ТИП ЗАМКА	РАЗМЕР [H]	ПОКРЫТИЕ, МАТЕРИАЛ [C]	
		RAL9005 - ABS	RAL7035 - PA6
2.509.001A	1,8	07	08
2.509.001B	2,5		

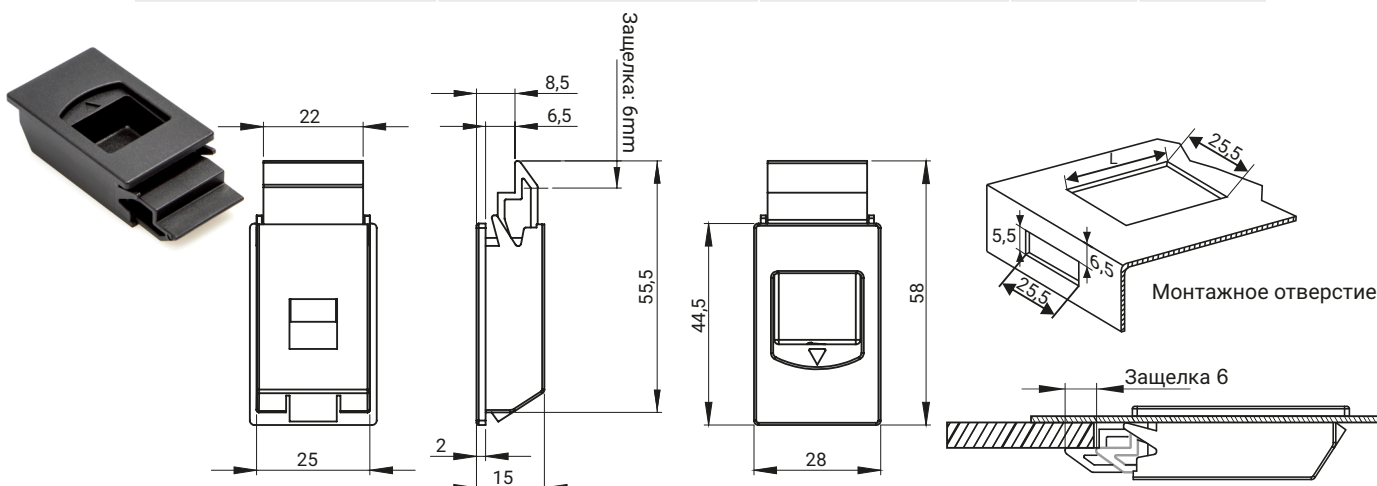


Монтажное отверстие

Зажимный замок:

- 2.509.002 для жести толщиной 1 mm - 1,5 mm

ТИП ЗАМКА	СОСТАВНЫЕ ЭЛЕМЕНТЫ	МАТЕРИАЛ	ПОКРЫТИЕ [C]	
			RAL9005	RAL7035
2.509.002	Корпус	Полиамид	07	08



Монтажное отверстие

Для листов: 0.8 - 1.6 mm L = 37.3 + 0.9 mm
Для листов: 1.7 - 2.0 mm L = 38.7 + 0.2 mm

ТИП ЗАМКА	СОСТАВНЫЕ ЭЛЕМЕНТЫ	МАТЕРИАЛ	ПОКРЫТИЕ [C]	
			RAL9005	RAL7035
2.509.003	Корпус, раздвижные часть	Полиамид	07	08

Как заказывать: 2.509.001A — C
 Тип замка _____
 Покрытие _____