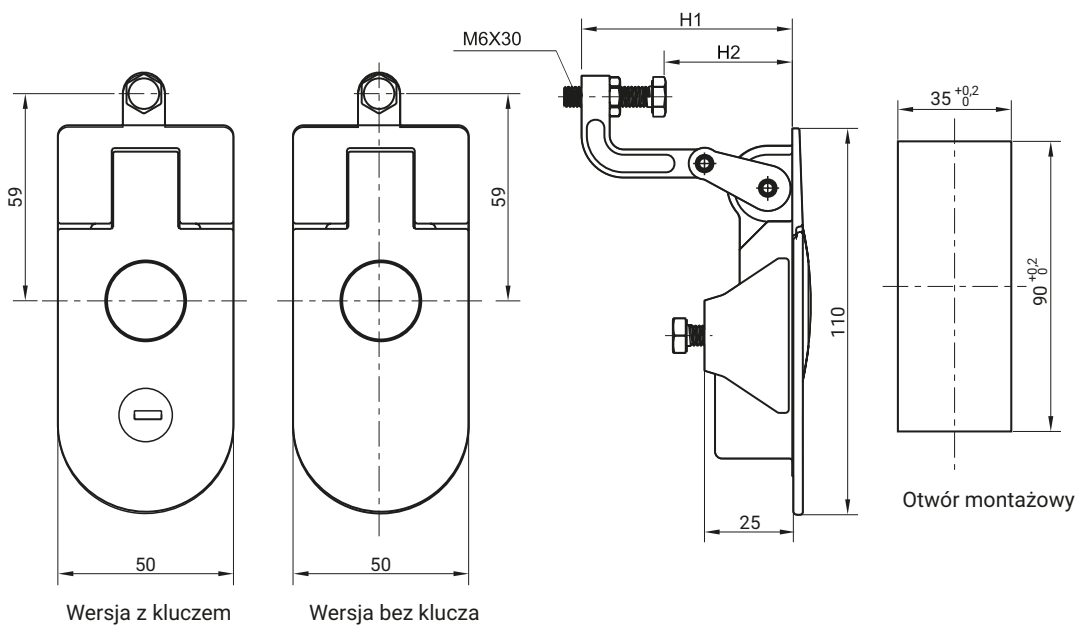


NR KATALOGOWY	ELEMENTY SKŁADOWE	MATERIAŁ	WYKOŃCZENIE [C]
			RAL 9005
2.601.001	Korpus, Klamka	ZAMAK 5	04



TYP ZAMKA Z KLUCZEM	TYP ZAMKA BEZ KLUCZA	WYMIAR		ELEMENTY SKŁADOWE	MATERIAŁ	WYKOŃCZENIE [C]
		H1	H2			RAL 9005
2.601.101	2.601.201	29	0-15	Korpus, Klamka	ZAMAK 5	04
2.601.102	2.601.202	60	30-45			
2.601.103	2.601.203	43	15-30			
2.601.104	2.601.204	75	45-60			

Jak zamawiać:

Typ zamka
Wymiar H1
Wykończenie [C]

