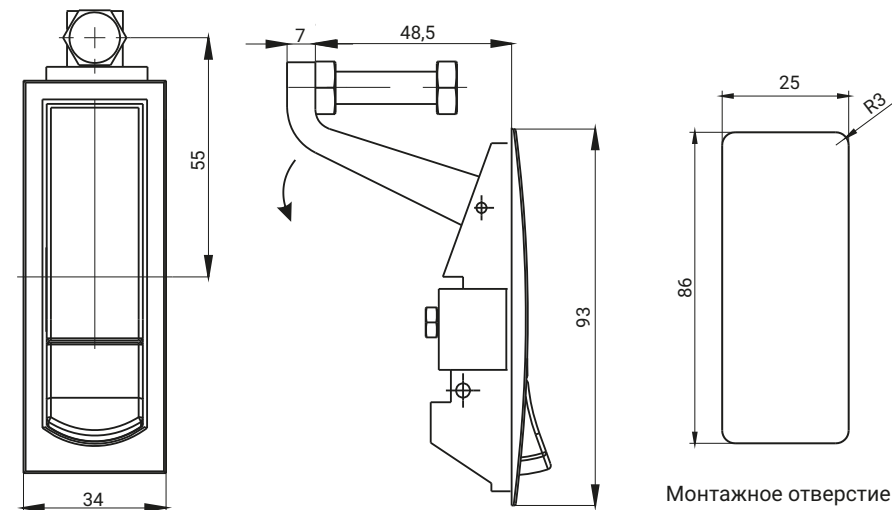


Монтажное отверстие

ТИП ЗАМКА	ТИП ЗАМКА	СОСТАВНЫЕ ЭЛЕМЕНТЫ	МАТЕРИАЛ	ПОКРЫТИЕ [С]	
				Хром	RAL 9005
2.615.146.10	С патентным ключом	Корпус	ZAMAK 5	-	04
2.615.346.10	Без ключа				
2.615.146.30	С патентным ключом	Корпус	ZAMAK 5	01	-
2.615.346.30	Без ключа				



Монтажное отверстие

ТИП ЗАМКА	ТИП ЗАМКА	СОСТАВНЫЕ ЭЛЕМЕНТЫ	МАТЕРИАЛ	ПОКРЫТИЕ [С]	
				Хром	RAL 9005
2.615.124.10	С патентным ключом	Корпус	ZAMAK 5	-	04
2.615.324.10	Без ключа				
2.615.124.30	С патентным ключом	Корпус	ZAMAK 5	01	-
2.615.324.30	Без ключа				