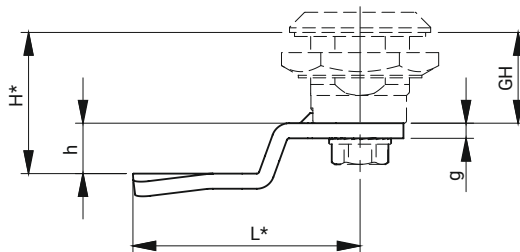
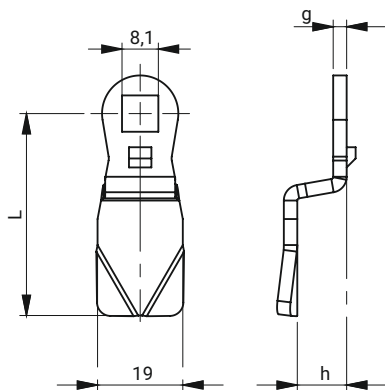
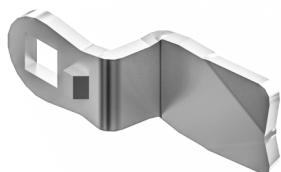


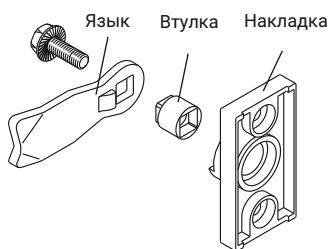
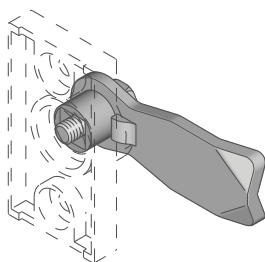
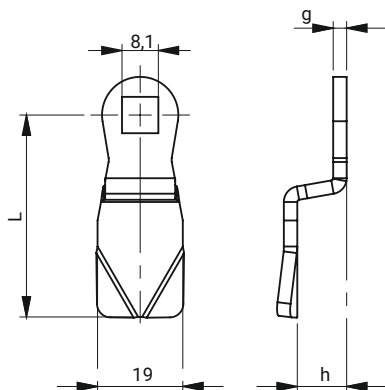
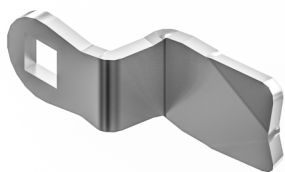
GH - высота корпуса
H - высота блокирования
h - высота языка
L - длина языка
g - толщина языка



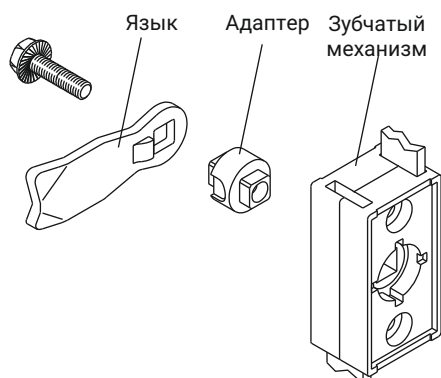
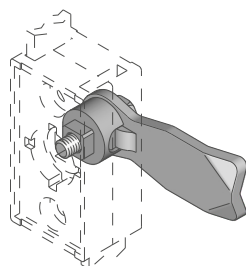
Языки 1-пкт с ограничителем



Языки 1-пкт без ограничителя



ВНИМАНИЕ:
При заказе языка 1-пкт с ограничителем под накладку обязательно следует заказать втулку стр. 1С-27



ВНИМАНИЕ:
При заказе языка 1-пкт с ограничителем под зубчатый механизм обязательно следует заказать адаптер стр. 1С-27

СТАЛЬ - ЦИНК

| 15 | Н | НОМЕР В КАТАЛОГЕ | g* | h | L | GH:18 Н | GH:22 Н | GH:30 Н | GH:40 Н | GH:50 Н | GH:60 Н |
|----|-------------------|------------------|-----------|-----|----|------------|------------|------------|------------|------------|------------|
| | ГРУППА ЯЗЫКОВ [G] | 18 | J-1001845 | 3 | 0 | 45 | 18 | 22 | 30 | 40 | 50 |
| 19 | | J-1001945 | 3 | 1 | 45 | 19 | 23 | 31 | 41 | 51 | 61 |
| 20 | | J-1002045 | 3 | 2 | 45 | 20 | 24 | 32 | 42 | 52 | 62 |
| 21 | | J-1002145 | 3 | 3 | 45 | 21 | 25 | 33 | 43 | 53 | 63 |
| 22 | | J-1002245 | 3 | 4 | 45 | 22 | 26 | 34 | 44 | 54 | 64 |
| 24 | | J-1002445 | 3 | 6 | 45 | 24 | 28 | 36 | 46 | 56 | 66 |
| 26 | | J-1002645 | 3 | 8 | 45 | 26 | 30 | 38 | 48 | 58 | 68 |
| 28 | | J-1002845 | 3 | 10 | 45 | 28 | 32 | 40 | 50 | 60 | 70 |
| 30 | | J-1003045 | 3 | 12 | 45 | 30 | 34 | 42 | 52 | 62 | 72 |
| 32 | | J-1003245 | 3 | 14 | 45 | 32 | 36 | 44 | 54 | 64 | 74 |
| 34 | | J-1003445 | 3 | 16 | 45 | 34 | 38 | 46 | 56 | 66 | 76 |
| 36 | | J-1003645 | 3 | 18 | 45 | 36 | 40 | 48 | 58 | 68 | 78 |
| 38 | | J-1003845 | 3 | 20 | 45 | 38 | 42 | 50 | 60 | 70 | 80 |
| 40 | | J-1004045 | 3 | 22 | 45 | 40 | 44 | 52 | 62 | 72 | 82 |
| 42 | | J-1004245 | 3 | 24 | 45 | 42 | 46 | 54 | 64 | 74 | 84 |
| 16 | | J-1001645 | 3 | -2 | 45 | 16 | 20 | 28 | 38 | 48 | 58 |
| 14 | | J-1001445 | 3 | -4 | 45 | 14 | 18 | 26 | 36 | 46 | 56 |
| 12 | | J-1001245 | 3 | -6 | 45 | 12 | 16 | 24 | 34 | 44 | 54 |
| 10 | | J-1001045 | 3 | -8 | 45 | 10 | 14 | 22 | 32 | 42 | 52 |
| 8 | | J-1000845 | 3 | -10 | 45 | 8 | 12 | 20 | 30 | 40 | 50 |
| 6 | J-1000645 | 3 | -12 | 45 | 6 | 10 | 18 | 28 | 38 | 48 | |
| 4 | J-1000445 | 3 | -14 | 45 | 4 | 8 | 16 | 26 | 36 | 46 | |

1С | Составные элементы замков

2 | Замки | Застежки

3 | Петли

4 | Винтовой зажим

НЕРЖАВЕЮЩАЯ СТАЛЬ

| 16 | Н | НОМЕР В КАТАЛОГЕ | g* | h | L | GH:18 Н | GH:22 Н | GH:30 Н | GH:40 Н | GH:50 Н | GH:60 Н |
|----|-------------------|------------------|-------------|-----|----|------------|------------|------------|------------|------------|------------|
| | ГРУППА ЯЗЫКОВ [G] | 18 | J-1001845SN | 3 | 0 | 45 | 18 | 22 | 30 | 40 | 50 |
| 19 | | J-1001945SN | 3 | 1 | 45 | 19 | 23 | 31 | 41 | 51 | 61 |
| 20 | | J-1002045SN | 3 | 2 | 45 | 20 | 24 | 32 | 42 | 52 | 62 |
| 21 | | J-1002145SN | 3 | 3 | 45 | 21 | 25 | 33 | 43 | 53 | 63 |
| 22 | | J-1002245SN | 3 | 4 | 45 | 22 | 26 | 34 | 44 | 54 | 64 |
| 24 | | J-1002445SN | 3 | 6 | 45 | 24 | 28 | 36 | 46 | 56 | 66 |
| 26 | | J-1002645SN | 3 | 8 | 45 | 26 | 30 | 38 | 48 | 58 | 68 |
| 28 | | J-1002845SN | 3 | 10 | 45 | 28 | 32 | 40 | 50 | 60 | 70 |
| 30 | | J-1003045SN | 3 | 12 | 45 | 30 | 34 | 42 | 52 | 62 | 72 |
| 32 | | J-1003245SN | 3 | 14 | 45 | 32 | 36 | 44 | 54 | 64 | 74 |
| 34 | | J-1003445SN | 3 | 16 | 45 | 34 | 38 | 46 | 56 | 66 | 76 |
| 36 | | J-1003645SN | 3 | 18 | 45 | 36 | 40 | 48 | 58 | 68 | 78 |
| 38 | | J-1003845SN | 3 | 20 | 45 | 38 | 42 | 50 | 60 | 70 | 80 |
| 40 | | J-1004045SN | 3 | 22 | 45 | 40 | 44 | 52 | 62 | 72 | 82 |
| 42 | | J-1004245SN | 3 | 24 | 45 | 42 | 46 | 54 | 64 | 74 | 84 |
| 16 | | J-1001645SN | 3 | -2 | 45 | 16 | 20 | 28 | 38 | 48 | 58 |
| 14 | | J-1001445SN | 3 | -4 | 45 | 14 | 18 | 26 | 36 | 46 | 56 |
| 12 | | J-1001245SN | 3 | -6 | 45 | 12 | 16 | 24 | 34 | 44 | 54 |
| 10 | | J-1001045SN | 3 | -8 | 45 | 10 | 14 | 22 | 32 | 42 | 52 |
| 8 | | J-1000845SN | 3 | -10 | 45 | 8 | 12 | 20 | 30 | 40 | 50 |
| 6 | J-1000645SN | 3 | -12 | 45 | 6 | 10 | 18 | 28 | 38 | 48 | |
| 4 | J-1000445SN | 3 | -14 | 45 | 4 | 8 | 16 | 26 | 36 | 46 | |

5 | Аксессуары

6 | Уплотнительные профили

7 | Пользовательские варианты