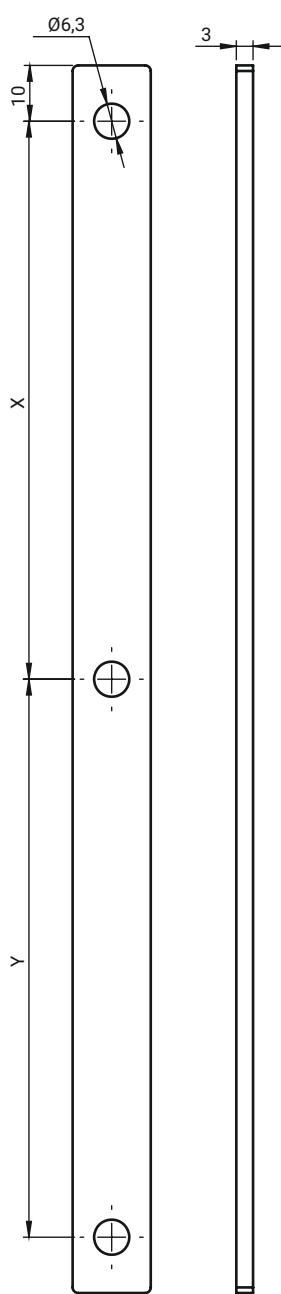
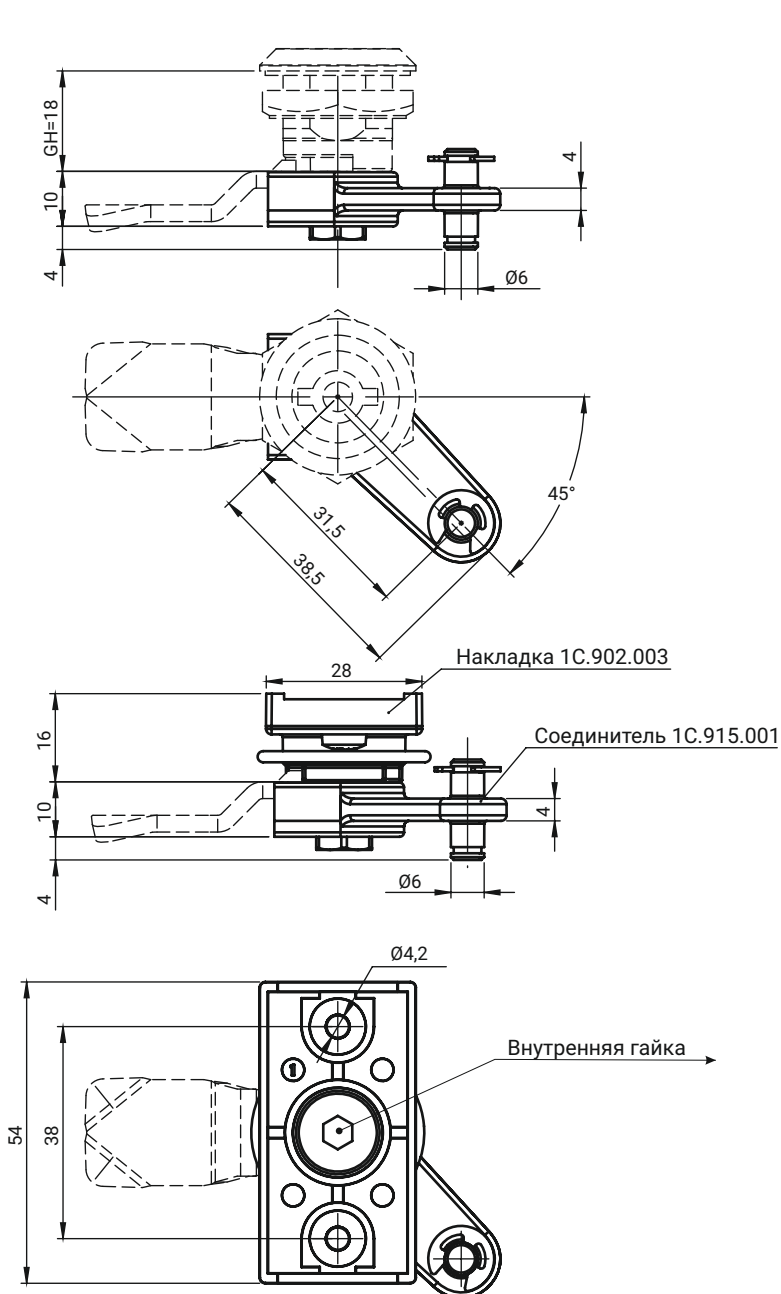


# Соединитель 1C.915.001 для многократного закрытия



НОВИНКА



Плоская тяга 1C.923.001

НОМЕР В КАТАЛОГЕ	СОСТАВНЫЕ ЭЛЕМЕНТЫ	МАТЕРИАЛ
1C.915.001	Соединитель	ZAMAK 5
1C.902.001	Накладка	ZAMAK 5
1C.917.002	Внутренняя гайка	ZAMAK 5
1C.923.001	Соединительная плоская тяга	Сталь - цинк

Как заказывать плоская тяга: 1C.923.001 — X — Y  
 Код ключа \_\_\_\_\_  
 Версия \_\_\_\_\_

Адаптер совместим с языком групп: 11, 13 (страницы 1C-10-11)  
 Работает с замками M22 GH=18, M22-1, M22-2, M22-3 (стр. 2A-8 - 2A-10)