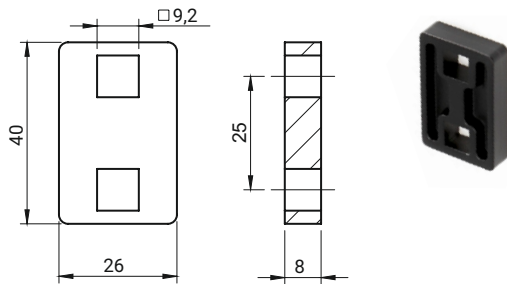
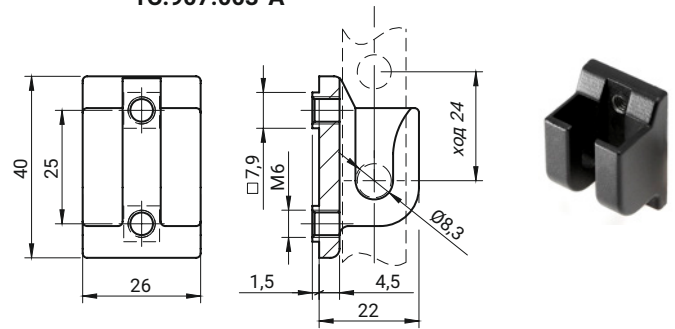


## Кронштейн для тяги вер. В

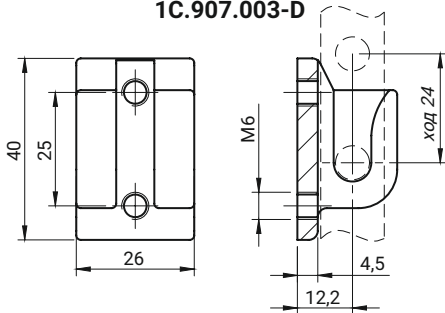
Дистанция D314-85



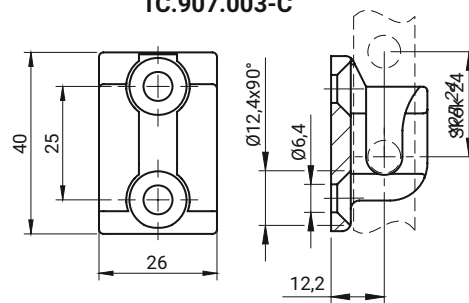
Кронштейн W314-85-A  
1C.907.003-A



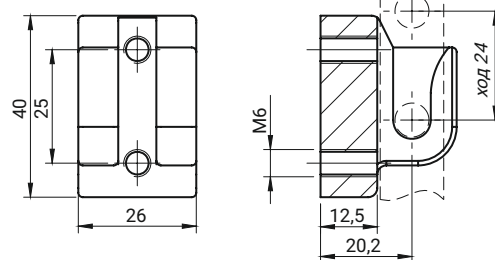
Кронштейн W314-85-D  
1C.907.003-D



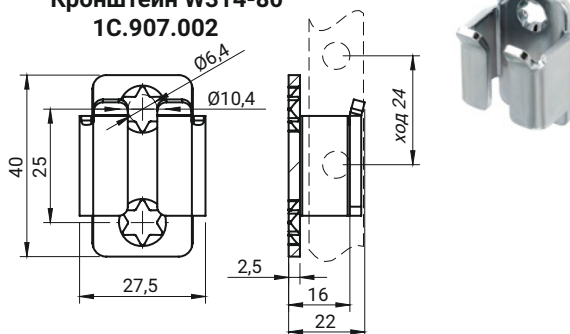
Кронштейн W314-85-C  
1C.907.003-C



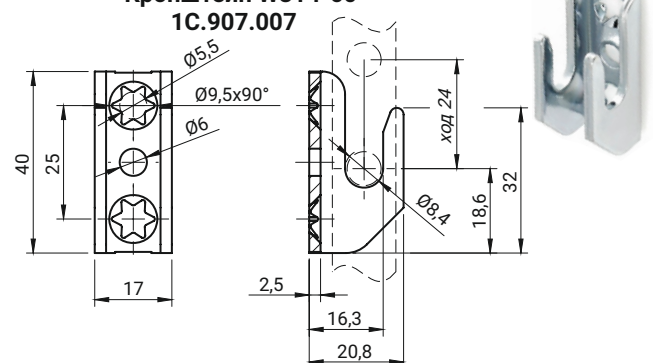
Кронштейн W314-85-B  
1C.907.003-B



Кронштейн W314-80  
1C.907.002



Кронштейн W314-60  
1C.907.007



НОМЕР В КАТАЛОГЕ	НАЗВАНИЕ	МАТЕРИАЛ
1C.908.001	Дистанция D314-85 Кронштейна 1C.907.003.001	ZAMAK 5
1C.907.003-A	Кронштейн W314-85-A	ZAMAK 5
1C.907.003-B	Кронштейн W314-85-B	ZAMAK 5
1C.907.003-C	Кронштейн W314-85-C	ZAMAK 5
1C.907.003-C SN	Кронштейн W314-85-C	нержавеющая сталь
1C.907.003-D	Кронштейн W314-85-D	ZAMAK 5
1C.907.002	Кронштейн W314-80	Сталь - цинк
1C.907.007	Кронштейн W314-60	Сталь - цинк