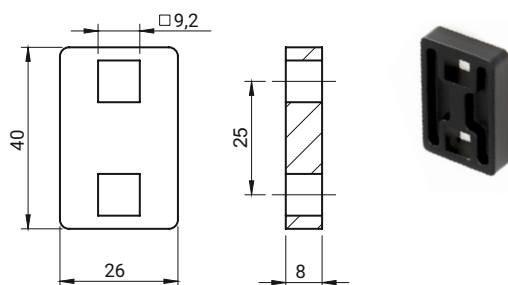
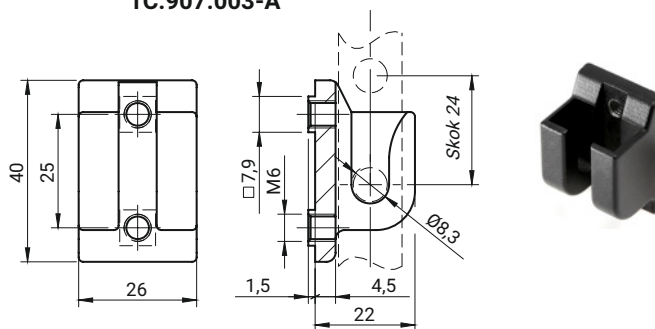


Wsporniki do płaskownika wer. B

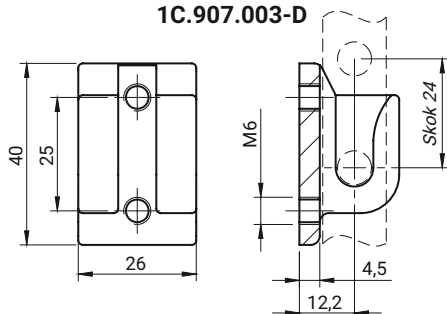
Dystans D314-85



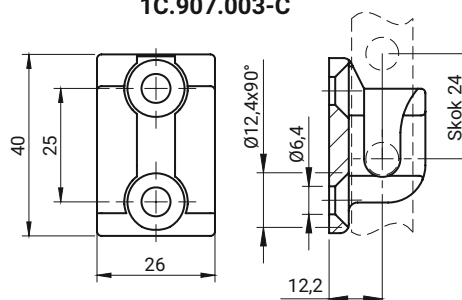
**Wspornik W314-85-A
1C.907.003-A**



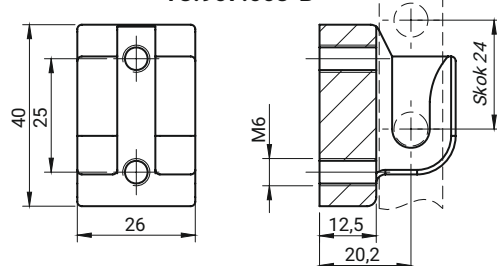
**Wspornik W314-85-D
1C.907.003-D**



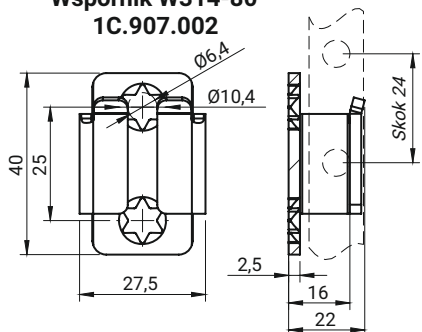
**Wspornik W314-85-C
1C.907.003-C**



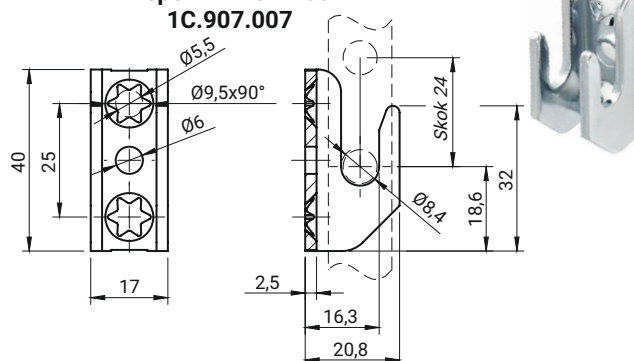
**Wspornik W314-85-B
1C.907.003-B**



**Wspornik W314-80
1C.907.002**



**Wspornik W314-60
1C.907.007**



NR KATALOGOWY	DETAL	MATERIAŁ
1C.908.001	Dystans D314-85 wspornika 1C.907.003.001	ZAMAK 5
1C.907.003-A	Wspornik W314-85-A	ZAMAK 5
1C.907.003-B	Wspornik W314-85-B	ZAMAK 5
1C.907.003-C	Wspornik W314-85-C	ZAMAK 5
1C.907.003-C SN	Wspornik W314-85-C	Stal nierdzewna
1C.907.003-D	Wspornik W314-85-D	ZAMAK 5
1C.907.002	Wspornik W314-80	Stal ocynkowana
1C.907.007	Wspornik W314-60	Stal ocynkowana