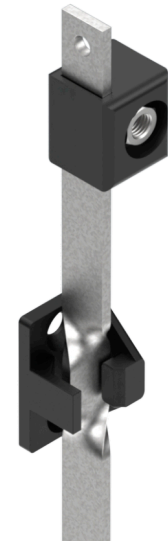
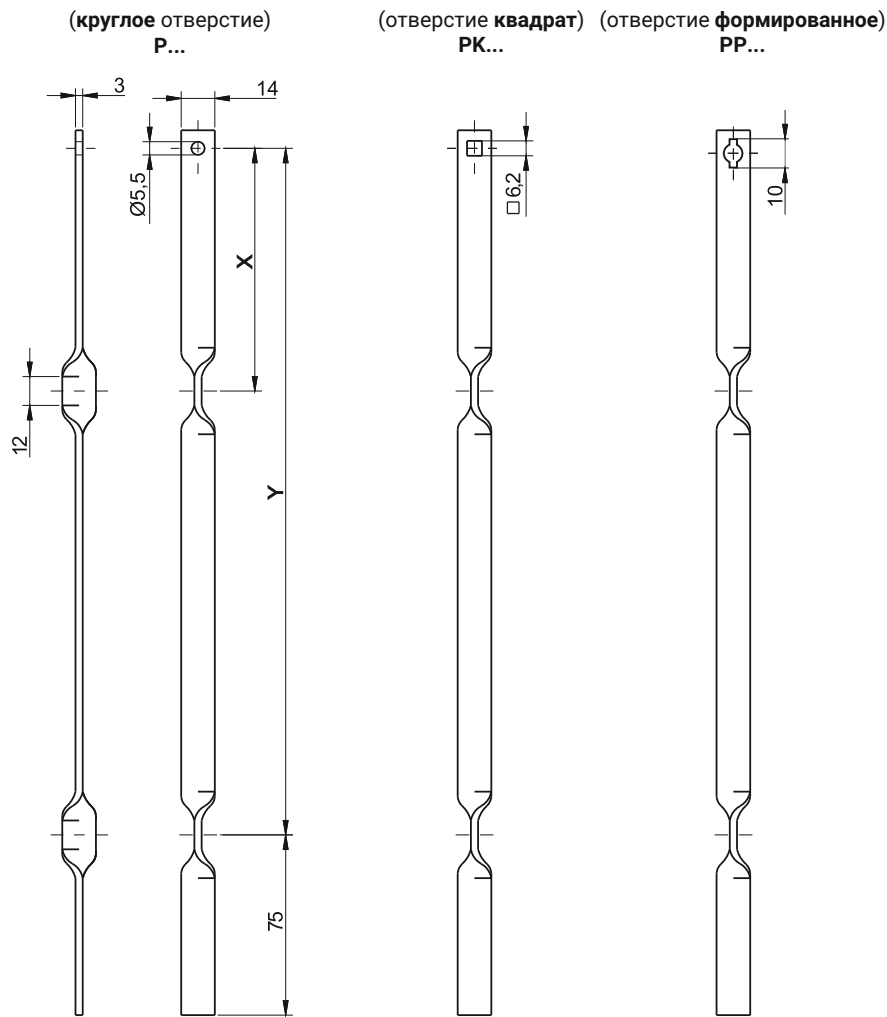
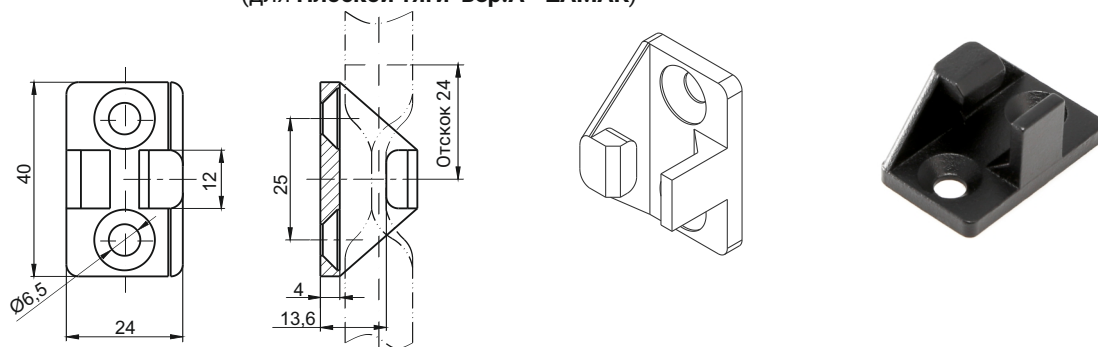


**ПЛОСКАЯ ТЯГА ПРИЖИМАЮЩАЯ
вер. А**



**КРОНШТЕЙН W314-90
(для Плоской тяги вер.А - ЗАМАК)**



НОМЕР В КАТАЛОГЕ ПЛОСКОЙ ТЯГИ ВЕРСИЯ А			ВЫСОТА ДВЕРИ WD	РАЗМЕР ПЛОСКОЙ ТЯГИ		РАЗМЕР ОТ СЕРЕДИНЫ ДВ.		МАТЕРИАЛ
КРУГЛОЕ ОТВ.	ОТВ. КВАДРАТ	ОТВ. ФОРМИР.		X	Y	C	D	
Р190-210	РК190-210	РР190-210	800 - 1200	-	126	-	300	Сталь-цинк
Р190-351	РК190-351	РР190-351	1200 - 1600	-	276	-	450	
Р290-601	РК290-601	РР290-601	1600 - 1900	101	526	275	700	
Р290-751	РК290-751	РР290-751	1900 - 2200	101	676	275	850	
НОМЕР В КАТАЛОГЕ		НАЗВАНИЕ		МАТЕРИАЛ				
1С.907.001		Кронштейн для тяги вер. А		ЗАМАК 5 - порошковая покраска				