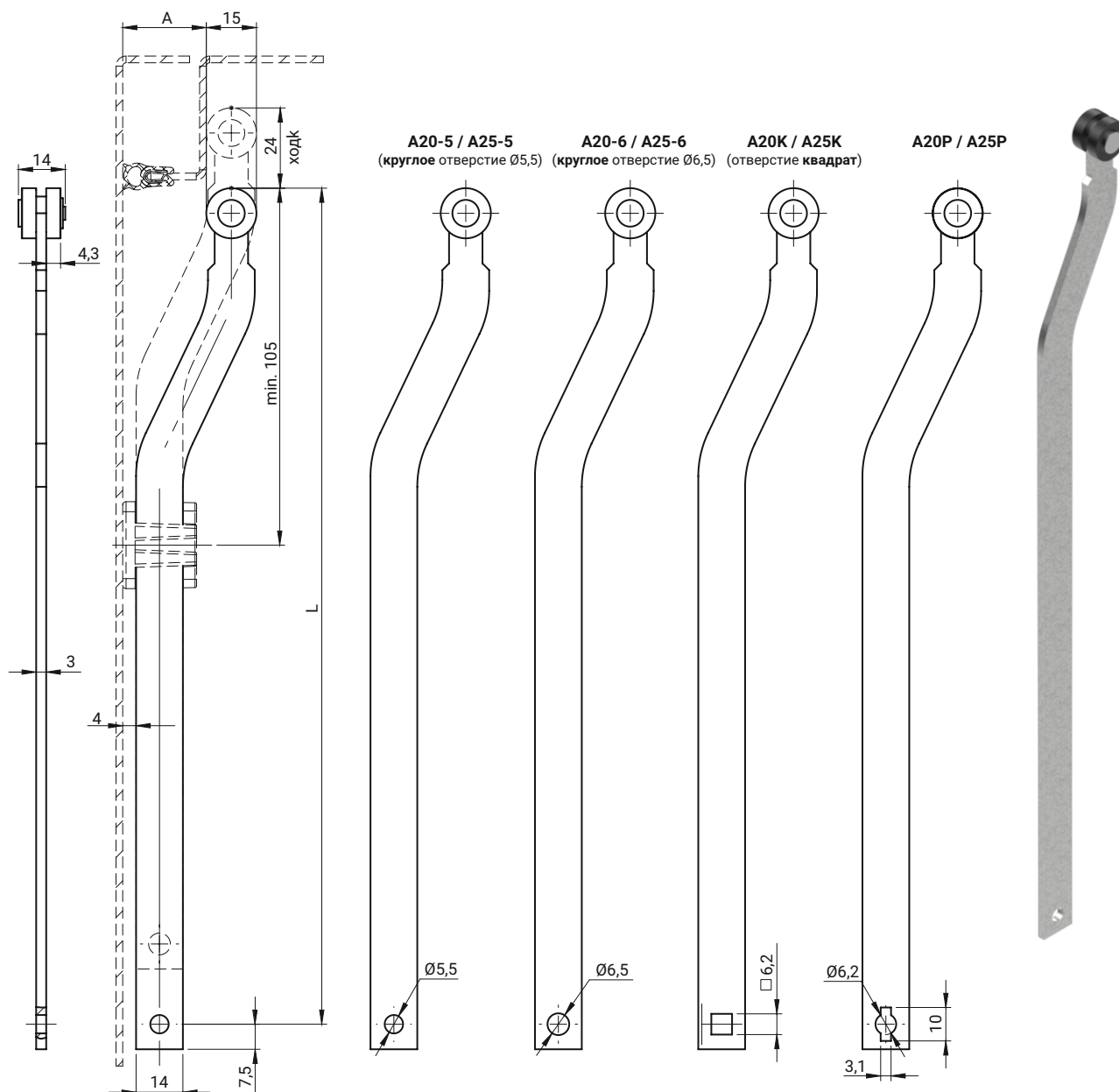


# Плоская тяга с роликами A20-5, A25-5, A20-6, A25-6 A20K, A25K, A20P, A25P



**ВНИМАНИЕ:** Возможность заказа дополнительного уплотнителя стр. 6-1 до 6-5, 6-10 до 6-11  
Пример заказа: A25K-300 обозначает тягу 3x14мм, размер A=25, длина L=300мм отверстие квадрат

НОМЕР В КАТАЛОГЕ	НАЗВАНИЕ	МАТЕРИАЛ	РАЗМЕР	
			A	L
A20-5	Плоская тяга с ролик круглое отверстие Ø5,5	Плоская тяга - сталь-цинк Ролики - Ра6	20	Возможность согласования размеров
A25-5			25	
A20-6	Плоская тяга с ролик круглое отверстие Ø6,5		20	
A25-6			25	
A20K	Плоская тяга с ролик отверстие квадрат		20	
A25K			25	
A20P	Плоская тяга с ролик A20P, A25P		20	
A25P			25	

• Возможность исполнения тяги под индивидуальный заказ

### Как заказывать:

Номер в каталоге  
Длина плоская тяга

