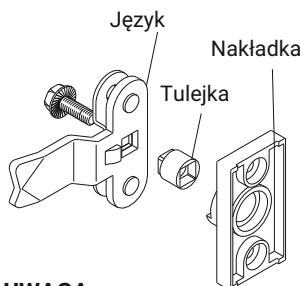
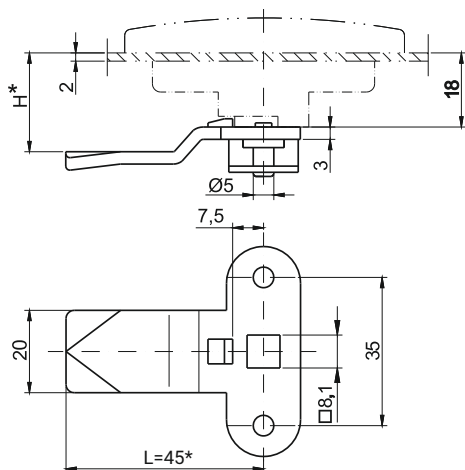


# Język 3-pkt. z ogranicznikiem JA, JB, JBN

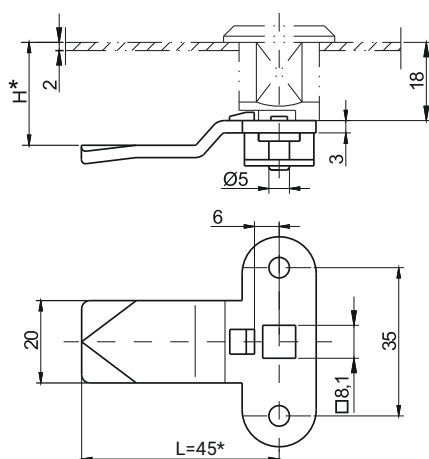


**JĘZYK 3-pkt.**  
(z ogranicznikiem i **elementem zabezpieczającym pod nakładkę**)

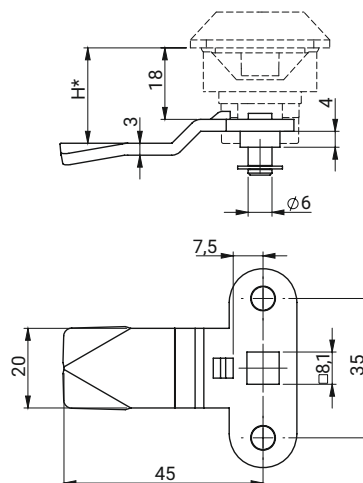


**UWAGA:**  
Przy zamawianiu języka 3-pkt. z ogranicznikiem do nakładki bezwzględnie należy zamówić tulejkę str. 1C-27

**JĘZYK 3-pkt.**  
(z ogranicznikiem i **elementem zabezpieczającym**)



**JĘZYK 3-pkt.**  
(z ogranicznikiem z **wysokim słupkiem**)



38	NR KATALOGOWY		DETAL	WYMIAR H [MM]	MATERIAŁ
	STAL OCYNKOWANA	STAL NIERDZEWNA			
GRUPA JĘZYKÓW [G]	JBN-37518	JBN-37518SN	Język 3-pkt. z ogranicznikiem i elem. zabezpieczającym pod nakładkę str 1C-9	18	Stal ocynkowana lub stal nierdzwenna
	JBN-37521	JBN-37521SN		21	
	JBN-37524	JBN-37524SN		24	
	JBN-37529	JBN-37529SN	Język 3-pkt. z ogranicznikiem i elem. zabezpieczającym	29	Stal ocynkowana lub stal nierdzwenna
	JB-37518	JB-37518SN		18	
	JB-37521	JB-37521SN		21	
	JB-37524	JB-37524SN	24	Stal ocynkowana lub stal nierdzwenna	
	JB-37529	JB-37529SN	29		
	JA-3751845	JB-3751845SN	Język 3-pkt. z ogranicznikiem z wysokim słupkiem		18
	JA-3752145	JB-3752145SN		21	
	JA-3752445	JB-3752445SN		24	
	JA-3752945	JB-3752945SN		29	

\*możliwość uzgodnienia wymiaru za dopłatą