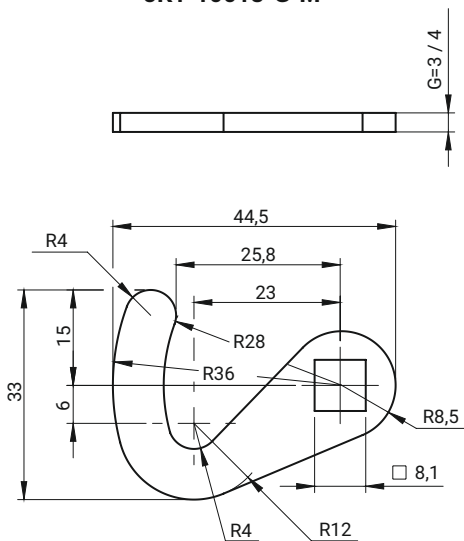
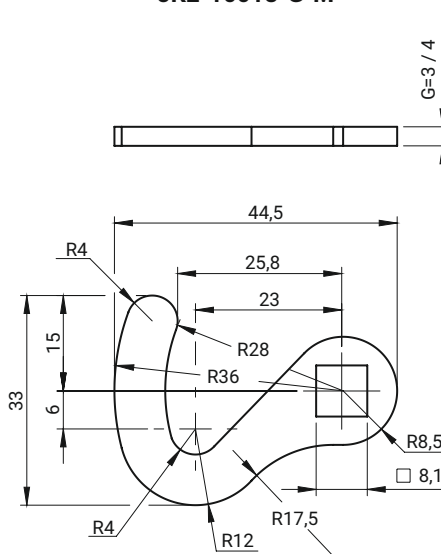


**Язык 1-пкт
ТИП JK**

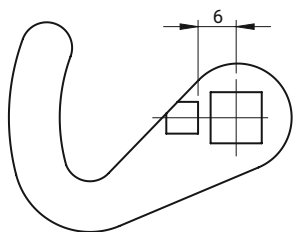
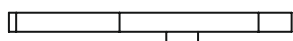
JK1-10018-G-M



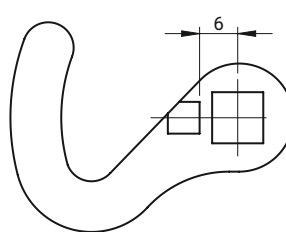
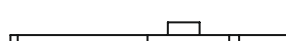
JK2-10018-G-M



JK1-16018-G-L-M



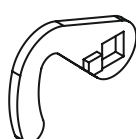
JK2-16018-G-P-M



JK1 Левая



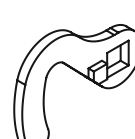
JK1 Правая



JK2 Левая



JK2 Правая



НОМЕР В КАТАЛОГЕ		ОПИСАНИЕ	МАТЕРИАЛ
JK1-10018-G-M	JK2-10018-G-M	Язык без ограничителя	ST - сталь - цинк SN - нержавеющая сталь
JK1-16018-G-L-M	JK2-16018-G-L-M	Язык левый с ограничителем	
JK1-16018-G-P-M	JK2-16018-G-P-M	Язык правый с ограничителем	

Как заказывать :

Номер в каталоге

Толщина языка G=3, 4

Направление закрытия L-левая (KZL), P-правая (KZP)
(Только для языка с ограничителем)

Материал (ST, SN)

