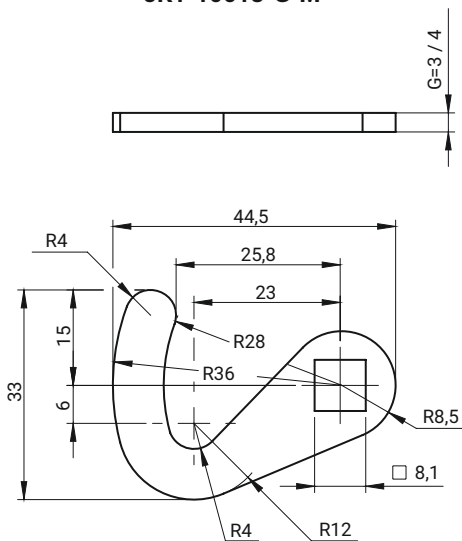
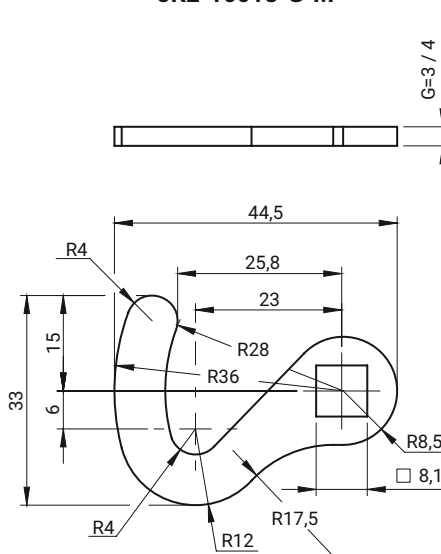


## JĘZYK 1-pkt. kształtowy TYP JK

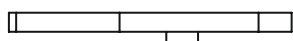
**JK1-10018-G-M**



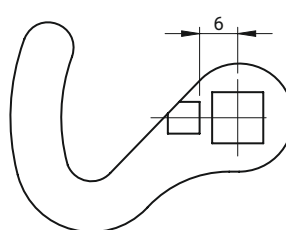
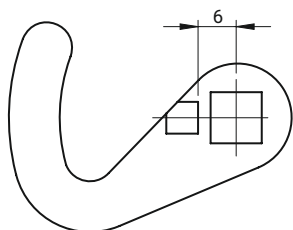
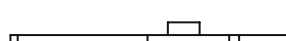
**JK2-10018-G-M**



**JK1-16018-G-L-M**



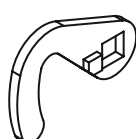
**JK2-16018-G-P-M**



**JK1 Lewy**



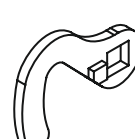
**JK1 Prawy**



**JK2 Lewy**



**JK2 Prawy**



NR KATALOGOWY		OPIS	MATERIAŁ
JK1-10018-G-M	JK2-10018-G-M	Język bez ogranicznika	ST - stal ocynkowana SN - stal nierdzewna
JK1-16018-G-L-M	JK2-16018-G-L-M	Język lewy z ogranicznikiem	
JK1-16018-G-P-M	JK2-16018-G-P-M	Język prawy z ogranicznikiem	

### Jak zamawiać :

Nr katalogowy

Grubość języka G=3, 4

Kierunek zamykania L-lewy (KZL), P-prawy (KZP)  
(tylko dla języka z ogranicznikiem)

Wersja materiałowa (ST, SN)

