

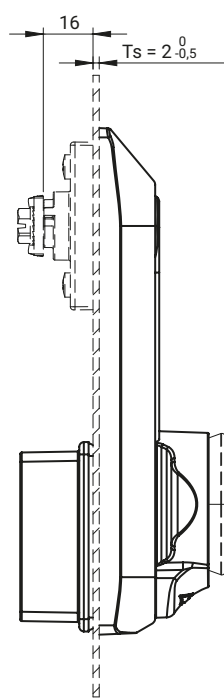
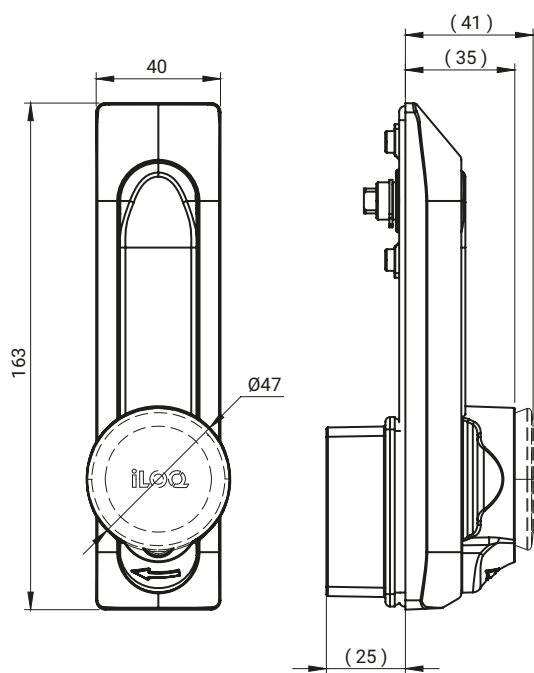


IP65

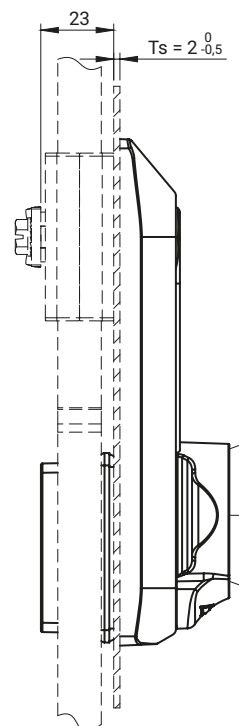


Zalety klamki z wkładką iLOQ

- Bezbaterijne zasilanie technologią NFC,
- Otwieranie za pomocą smartfonu i klucza zbliżeniowego,
- Wkładka z 256-bitowym szyfrowaniem AES,
- Zgodność z europejskimi normami DIN 18252 / EN 15684,
- Możliwość przedłużenia wkładki o 5 mm,
- Łatwe programowanie za pomocą komputera PC i tokena iLOQ P55S.1,
- Grupowe zarządzanie dostępem,
- Opcja blokowania zagubionych kluczy,
- Wewnętrzny dziennik zdarzeń,
- Obsługa ograniczeń czasowych,
- Uwierzytelnienie otwarcia online,
- Łatwa aktualizacja oprogramowania.



Pod nakładkę [N]



Pod mechanizm zębaty [M]

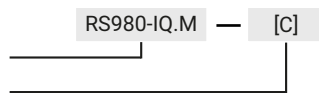
*Wkładka iLOQ D50S.531 zamawiana oddzielnie - www.iloq.com

TYP ZAMKA	ELEMENTY SKŁADOWE	MATERIAL	WYKOŃCZENIE [C]	
			RAL 9005	RAL 7035
RS980-IQ.N	Szyld, klamka	ZAMAK5	04	05
RS980-IQ.M	Adapter	PA6 GF30	-	-

Jak zamawiać:

Typ zamka

Wykończenie [C]

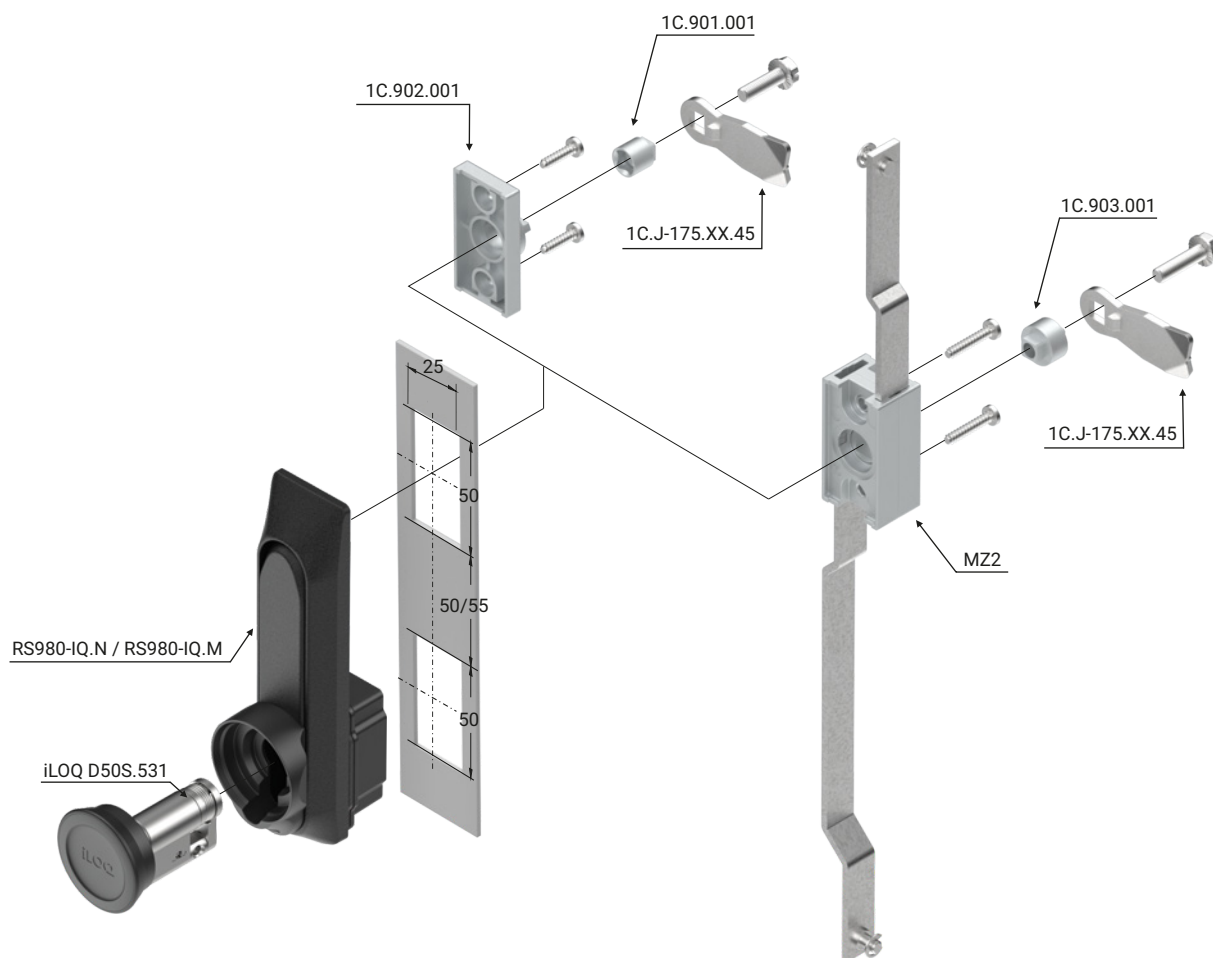


gdzie:

Ts - grubość blachy montażowej

Aksesoria zamawiane oddzielnie pod nakładkę lub mechanizm zębaty pokazano na stronie 1B-60.

Klamka uchylna pod nakładkę lub mechanizm zębaty RS980-IQ



*Wkładka iLOQ D50S.531 zamawiana oddzielnie - www.iloq.com

AKCESORIA ZAMAWIANE ODDZIELNIE POD NAKŁADKĘ [N]		
TYP ZAMKA	DETAL	STRONA
RS980-IQ.N	Nakładka 1C.902.001 / 1C.902.003	1C-27
	Tulejka 1C.901.001	1C-27
	Język 1-pkt, grupy: 11, 13	1C-10, 1C-11
	Język 2-pkt, grupa: 21	1C-15
	Język 3-pkt, grupy: 31, 33	1C-17, 1C-18
	Pręty	1C-4, 1C-5
	Prowadnice pręta	1C-6, 1C-7

AKCESORIA ZAMAWIANE ODDZIELNIE POD MECHANIZM ZĘBATY [M]		
TYP ZAMKA	DETAL	STRONA
RS980-IQ.M	Mechanizm zębaty MZ2 / MZ3	1C-30 - 1C-33
	Język 1-pkt, grupy: 11, 13	1C-10 - 1C-11
	Adapter 1C.903.001	1C-27
	Płaskownik	1C-34 - 1C-40
	Prowadnice i wsporniki płaskownika	1C-6, 8, 1C-34 - 1C-40